



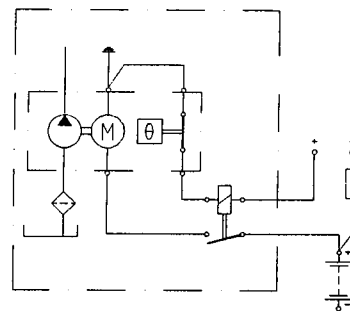
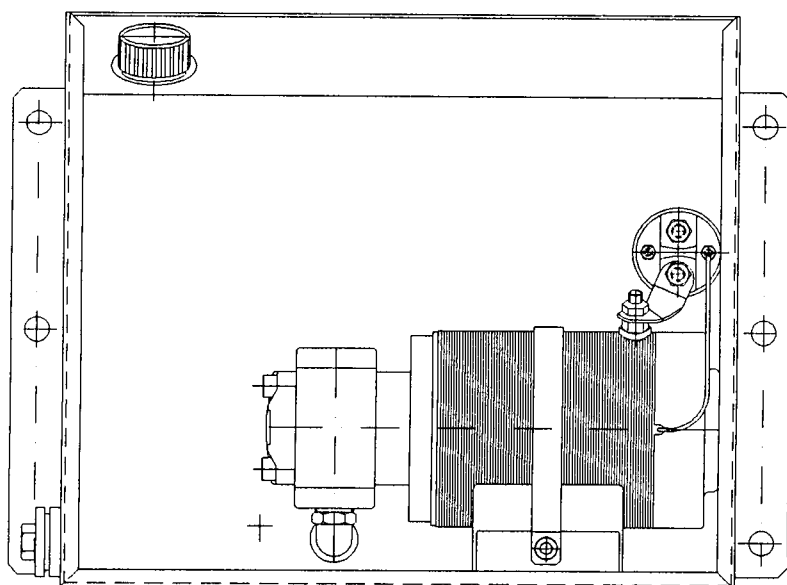
# CLASSIC

**POWER PACKS  
(Hesselman)**



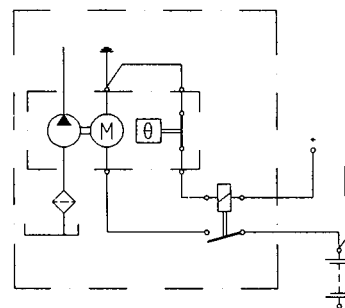
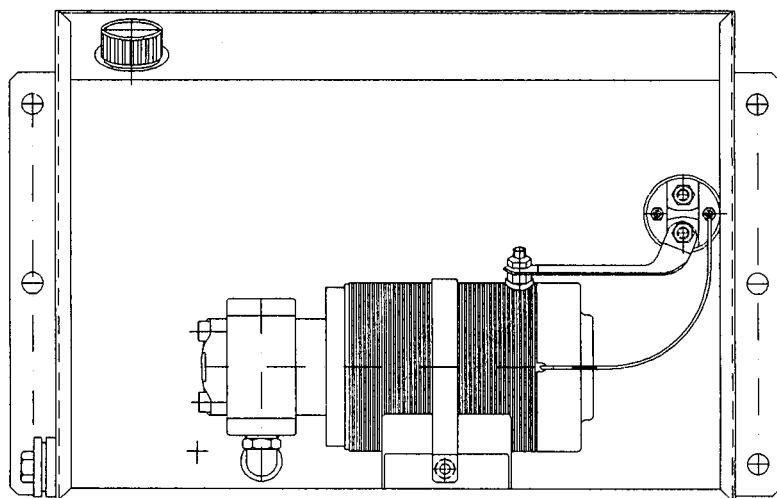
## Reservdelistsa hydraulaggregat / Spare part list hydraulic units

Benämning	Denomination	Beställningsnr Description	Antal / Number	
			12HY085T	24HY085T
Pumpaggregat	Pump motor unit		1	-
"	"		-	1
Solenoid	Solenoid		1	-
"	"		-	1
"	"		-	1
Kontaktfläta	Connection cable		2	2
Tank	Reservoir		1	1
Dräneringsplugg	Drain plug		1	1
Slangförbindning	Suction hose		1	1
Sugvinkel	Elbow		1	1
Luftfilter	Breather		1	1
Spännband	Strap		1	1
Slangklämma	Clamp		2	-
"	"		-	2
Genomföring	Rubber bushing		4	4
Täckplugg	Rubber plug		6	6
Skruv	Screw		2	2
Bricka	Washer		1	1
Mutter	Nut		2	2
Motorvagga	Frame		1	1
Skruv	Screw		4	4
Fjäderbricka	Spring washer		4	4
Mutter	Nut		4	4



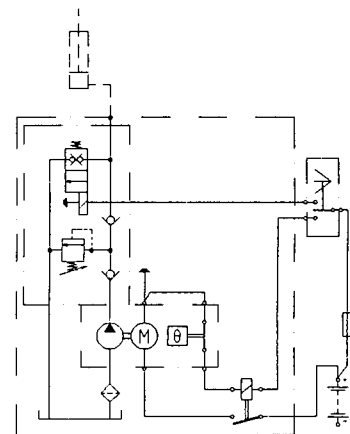
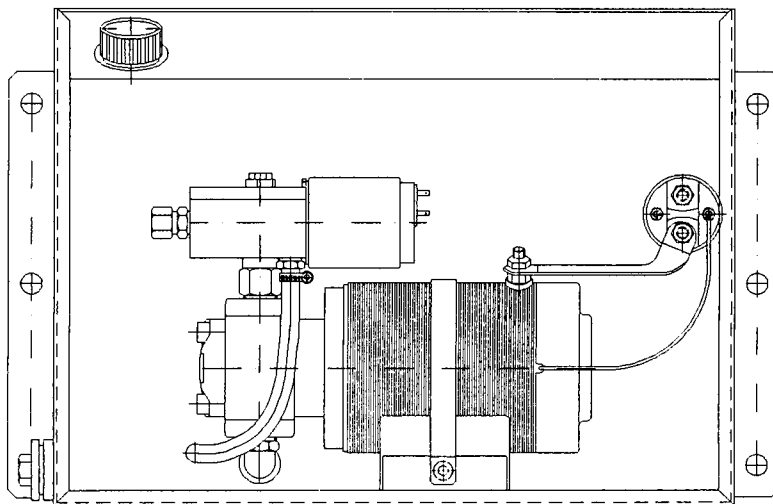
## Reservdelstlista hydraulaggregat / Spare part list hydraulic units

Benämning	Denomination	Beställningsnr Description	Antal / 12HY086T	Number 24HY086T
Pumpaggregat	Pump motor unit		1	-
"	"		-	1
Solenoid	Solenoid		1	-
"	"		-	1
Kontaktfläta	Connection cable		1	1
Tank	Reservoir		1	1
Dräneringsplugg	Drain plug		1	1
Sugvinkel	Elbow		1	1
Luftfilter	Breather		1	1
Spännband	Strap		1	1
Slangförbindning	Suction hose		1	1
Slangklämma	Clamp		2	2
Genomföring	Rubber bushing		4	4
Täckplugg	Rubber plug		6	6
Skruv	Screw		2	2
Mutter	Nut		2	2
Motorvagga	Frame		1	1
Mutter	Nut		4	4
Skruv	Screw		4	4
Fjäderbricka	Spring washer		4	4



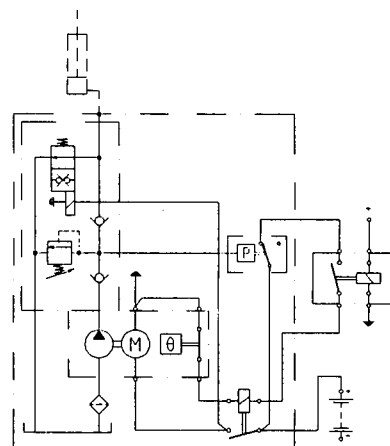
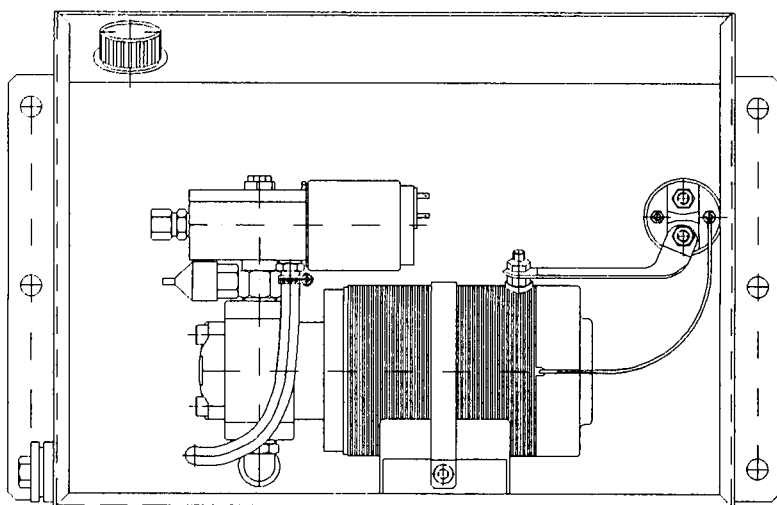
## Reservdelslista hydraulaggregat / Spare part list hydraulic units

Benämning	Denomination	Beställningsnr Description	Antal / 12HY014T	Number 24HY014T
Pumpaggregat	Pump motor unit	12MB11TP	1	-
"	"	24MB21TP	-	1
Magnetventil	Solenoid valve	12EM10VE21AH	1	-
"	"	24EM10VE21AH	-	1
Solenoid	Solenoid	CEY113-12V	1	-
"	"	CEZ113-24V	-	1
Kontaktfläta	Connection cable	624KTS1	1	1
Tank	Reservoir	315TNK2A	1	1
Dräneringsplugg	Drain plug	17600	1	1
Sugvinkel	Elbow	535RA	1	1
Luftfilter	Breather	23400	1	1
Spännband	Strap	SP116/21SK	1	1
Slangförbindning	Hose connection	510RR	1	1
"	"	509RR	1	1
Motorvagg	Frame	48000	1	1
Slangklämma	Clamp	AWAB 19 - 28	2	2
"	"	AWAB 11 - 17	2	2
Genomföring	Rubber bushing	528JH	3	3
Täckplugg	Rubber plug	527JH	3	3
Skruv	Screw	M6S 5 x 10	2	2
Mutter	Nut	M6M5	2	2
Skruv	Screw	M6S6 6 x 12	4	4
Fjäderbricka	Spring washer	FBB 6,1	4	4
Mutter	Nut	M6M6	4	4



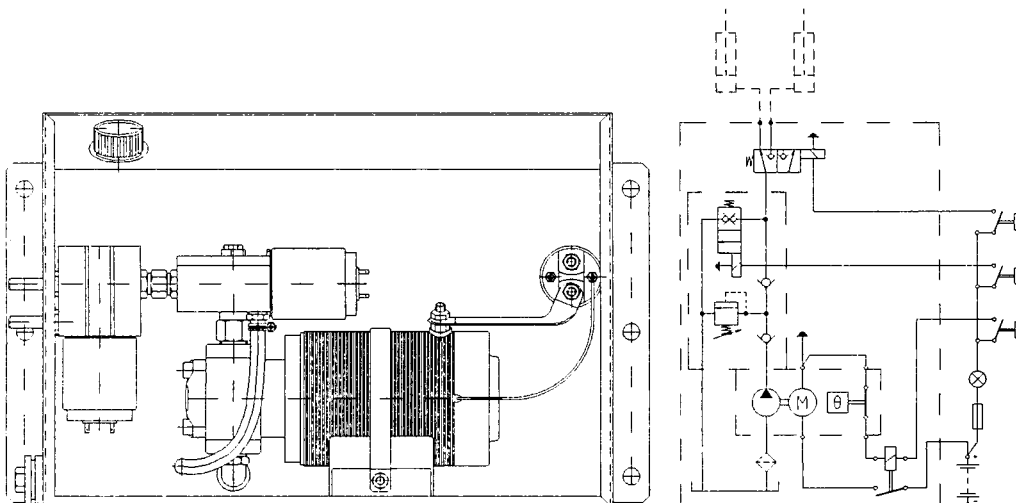
## Reservdelstlista hydraulaggregat / Spare part list hydraulic units

Benämning	Denomination	Beställningsnr Description	Antal / Number 24HY083T
Pumpaggregat	Pump motor unit	24MB21TP	1
Magnetventil	Solenoid valve	24EM10VE80H	1
Tryckvakt	Pressure switch	KT2A- . . .	1
Solenoid	Solenoid	CEZ113-24V	1
Kontaktfläta	Connection cable	624KTS1	1
Tank	Reservoir	315TNK2A	1
Motorvagg	Frame	48000	1
Sugvinkel	Elbow	535RA	1
Luftfilter	Breather	23400	1
Spännband	Strap	SP116/21SK	1
Slangförbindning	Hose connection	510RR	1
"	"	509RR	1
Slangklämma	Clamp	AWAB 19 - 28	2
"	"	AWAB 11 - 17	2
Genomföring	Rubber bushing	528JH	3
Täckplugg	Rubber plug	527JH	3
Skruv	Screw	M6S 5 x 10	2
Mutter	Nut	M6M5	2
Kontaktledning	Connection cable	749KTS3	1
Kabelsko	Cable shoe	A-1585-R	2
Mutter	Nut	M6M6	4
Skruv	Screw	M6S 6 x 2	4
Fjäderbricka	Spring washer	FBB 6,1	4



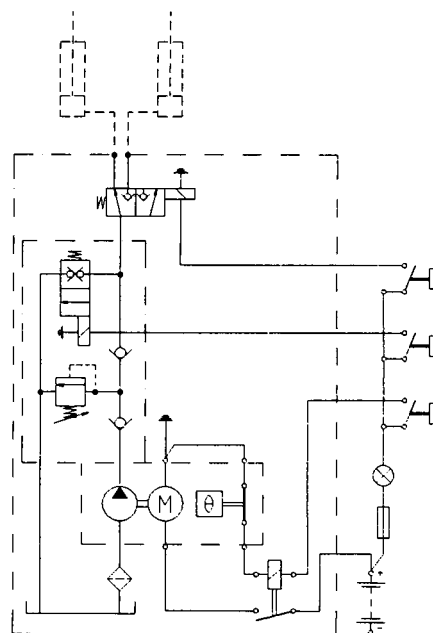
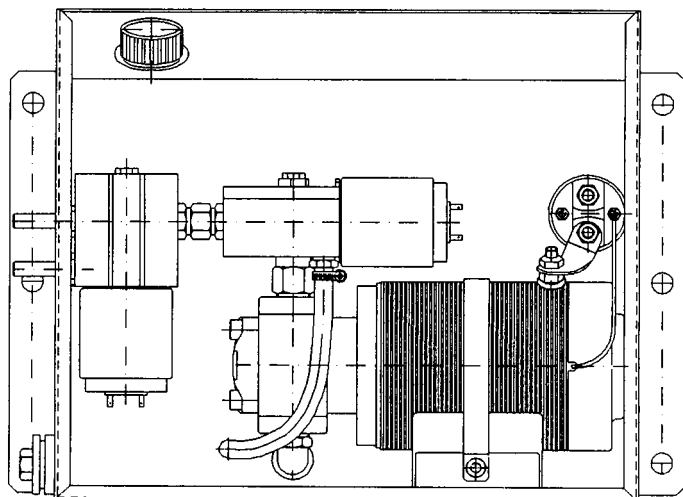
## Reservdelistsa hydraulaggregat / Spare part list hydraulic units

Benämning	Denomination	Beställningsnr Description	Antal / Number					
			12HY032T	24HY032T	12HY032TS	24HY032TS	24HY032TD	24HY032TSL
Pumpaggregat	Pump motor unit		1	-	1	-	-	-
"	"		-	1	-	1	1	-
"	"		-	-	-	-	-	1
Magnetventil	Solenoid valve		1	-	1	-	-	-
"	"		-	1	-	1	1	1
"	"		1	-	1	-	-	-
"	"		-	1	-	1	1	1
Solenoid	Solenoid		1	-	1	-	-	-
"	"		-	1	-	1	1	1
Kontaktfläta	Connection cable		1	1	-	-	1	-
"	"		-	-	1	1	-	2
Tank	Reservoir		1	1	-	-	1	-
"	"		-	-	1	1	-	1
Dräneringsplugg	Drain plug		1	1	1	1	1	1
Sugvinkel	Elbow		1	1	1	1	1	1
Luftfilter	Breather		1	1	1	1	1	1
Spännband	Strap		1	1	1	1	1	1
Slangförbindning	Hose connection		1	1	1	1	1	1
"	"		1	1	1	1	1	1
Slangklämma	Clamp		2	2	2	2	2	2
"	"		2	2	2	2	2	2
Genomföring	Rubber bushing		4	4	4	4	4	4
"	"		-	-	1	1	1	1
Täckplugg	Rubber plug		6	6	6	6	6	6
Skruv	Screw		2	2	2	2	2	2
Mutter	Nut		2	2	2	2	2	2
Motorvagg	Frame		1	1	1	1	1	1
"	"		-	-	-	-	-	1
Skruv	Screw		4	4	4	4	4	8
Fjäderbricka	Spring washer		4	4	4	4	4	-
Mutter	Nut		4	4	4	4	4	8
Relä 24V	Relay		-	-	-	-	1	-
Kontaktledning	Connection cable		-	-	-	-	1	-
"	"		-	-	-	-	1	-
Relähållare	Relay holder		-	-	-	-	1	-
Relähus	Relay house		-	-	-	-	1	-
Kontaktledning	Connection cable		-	-	-	-	-	1
Vibrationsdämpare	Vibration damper		-	-	-	-	-	4
Ljudisolering	Sound insulation		-	-	-	-	-	1
"	"		-	-	-	-	-	1
Anslutning	Connection		-	-	-	-	-	1



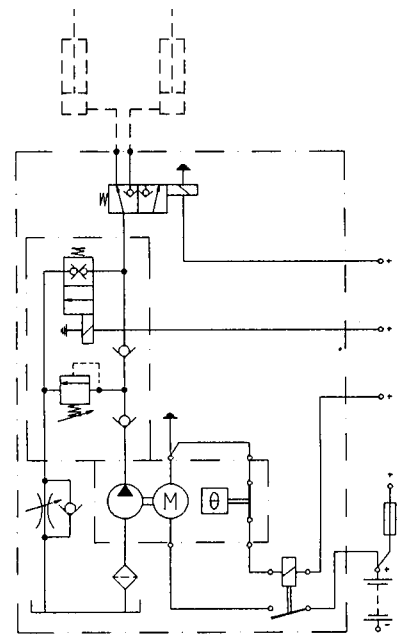
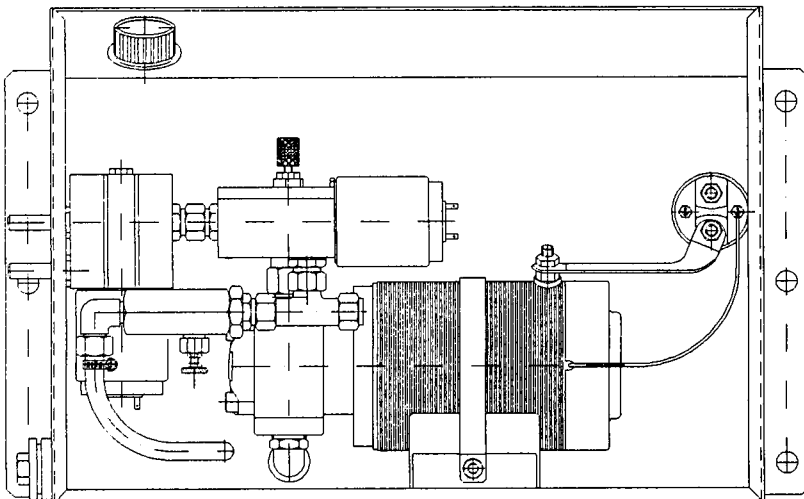
## Reservdelista hydraulaggregat / Spare part list hydraulic units

Benämning	Denomination	Beställningsnr Description	Antal / Number				
			12HY033TM	24HY033TM	12HY033TO	24HY033TO	24HY033TML
Pumpaggregat	Pump motor unit		1	-	1	-	-
"	"		-	1	-	1	1
Magnetventil	Solenoid valve		1	-	1	-	-
"	"		-	1	-	1	1
"	"		1	-	1	-	-
"	"		-	1	-	1	1
Solenoid	Solenoid		1	-	1	-	-
"	"		-	1	-	1	1
Kontaktfläta	Connection cable		2	2	-	-	3
"	"		-	-	2	2	-
Tank	Reservoir		1	1	-	-	1
"	"		-	-	1	1	-
Dräneringsplugg	Drain plug		1	1	1	1	1
Motorvagga	Frame		1	1	1	1	-
"	"		-	-	-	-	1
Slangförbindning	Hose connection		1	1	1	1	1
"	"		1	1	1	1	1
Sugvinkel	Elbow		1	1	1	1	1
Lufffilter	Breather		1	1	1	1	1
Spännband	Strap		1	1	1	1	1
Slangklämma	Clamp		2	2	2	2	2
"	"		2	2	2	2	2
Genomföring	Rubber bushing		1	1	-	-	1
"	"		4	4	4	4	4
Täckplugg	Rubber plug		6	6	6	6	6
Skruv	Screw		4	4	4	4	-
"	"		2	2	2	2	2
Mutter	Nut		4	4	4	4	8
"	"		2	2	2	2	2
Bricka	Washer		1	1	1	1	1
Fjäderbricka	Spring washer		4	4	4	4	8
Vibrationsdämpare	Vibration damper		-	-	-	-	4
Ljudisolering	Sound insulation		-	-	-	-	1
"	"		-	-	-	-	1



## Reservdelslista hydraulaggregat / Spare part list hydraulic units

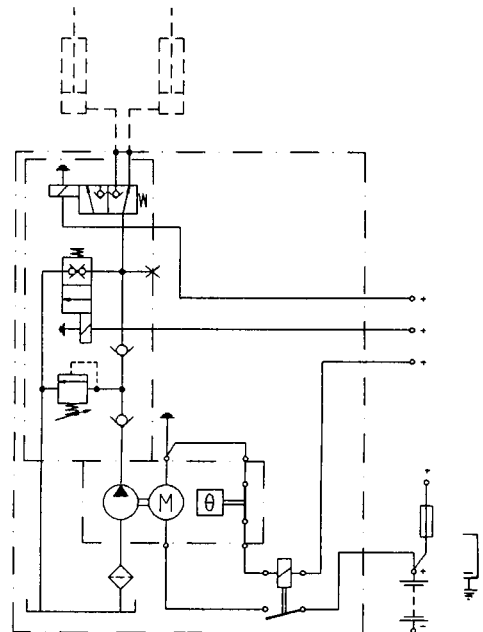
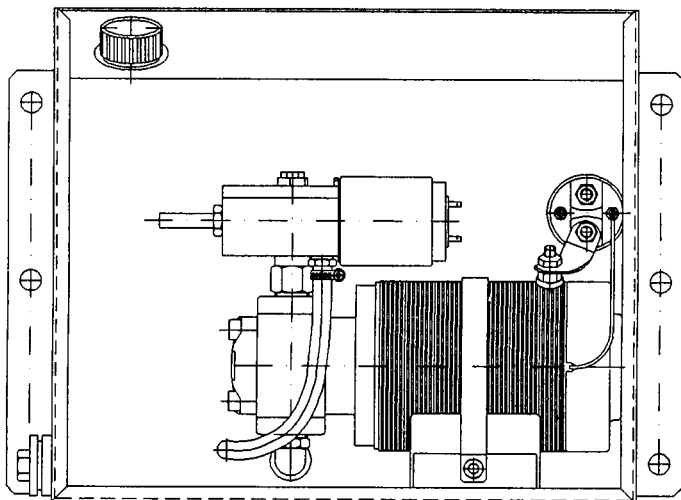
Benämning	Denomination	Beställningsnr Description	Antal / Number	
			12HY139TC	24HY139TC
Pumpaggregat	Pump motor unit		1	-
"	"		-	1
Magnetventil	Solenoid valve		1	-
"	"		-	1
"	"		1	-
"	"		-	1
Solenoid	Solenoid		1	-
"	"		-	1
Kontaktfläta	Connection cable		1	1
Tank	Reservoir		1	1
Sugvinkel	Elbow		1	1
Lufffilter	Breather		1	1
Spännband	Strap		1	1
Slangförbindning	Hose connection		1	1
"	"		1	1
Slangklämma	Clamp		2	2
"	"		2	2
Genomföring	Rubber bushing		1	1
"	"		4	4
Täckplugg	Rubber plug		6	6
Skruv	Screw		2	2
Mutter	Nut		2	2
Ventil	Valve		1	1
T-koppling	T-coupling		1	1
Plugg	Plug		1	1
Dräneringsplugg	Drain plug		1	1
Minitest M8x1	Minitest M8x1		1	1
Rak studs	Straight bump		1	1
Gummistålbricka	Rubber steel plate		1	1
Vinkelkoppling	Elbow coupling		1	1
	Straight pressure			
Rakt tryckrör	Tube		1	1
Motorvagga	Frame		1	1
Skruv	Screw		4	4
Fjäderbricka	Spring washer		4	4
Mutter	Nut		4	4





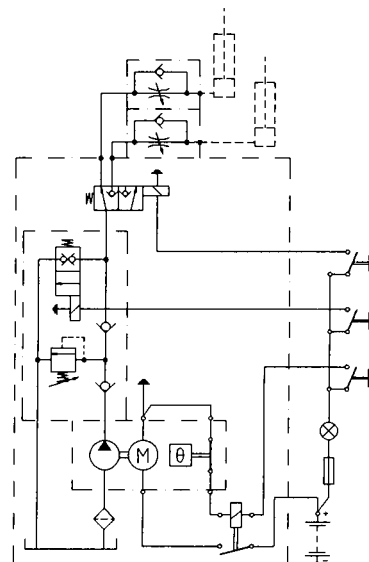
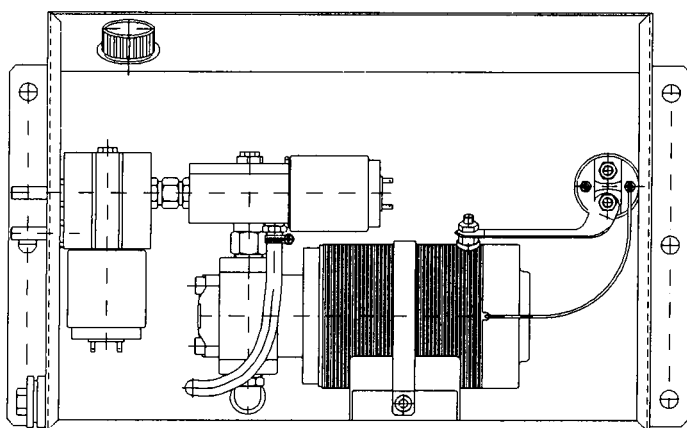
## Reservdelsslista hydraulaggregat / Spare part list hydraulic units

Benämning	Denomination	Beställningsnr Description	Antal / Number	
			12HY145TA	24HY145TA
Pumpaggregat	Pump motor unit		1	-
"	"		-	1
Magnetventil	Solenoid valve		1	-
"	"		-	1
Solenoid	Solenoid		1	-
"	"		-	1
Kontaktfläta	Connection cable		2	2
Tank	Reservoir		1	1
Luftfilter	Breather		1	1
Sugvinkel	Elbow		1	1
Motorvagg	Frame		1	1
Spännband	Strap		1	1
Slangförbindning	Hose connection		1	1
Dräneringsplugg	Drain plug		1	1
Slangförbindning	Suction hose		1	1
Slangklämma	Clamp		2	2
"	"		2	2
Rak studs	Straight bump		2	2
Adapter	Adapter		2	2
Genomföring	Rubber bushing		4	4
Täckplugg	Rubber plug		6	6
Genomföring	Rubber bushing		1	1
Gummistålbricka	Rubber steel plate		6	6
Skruv	Screw		2	2
"	"		4	4
Mutter	Nut		4	4
Tandbricka	Toothed plate connector		4	4
Mutter	Nut		2	2
Bricka	Washer		1	1
Minitest M8x1	Minitest M8x1		1	1



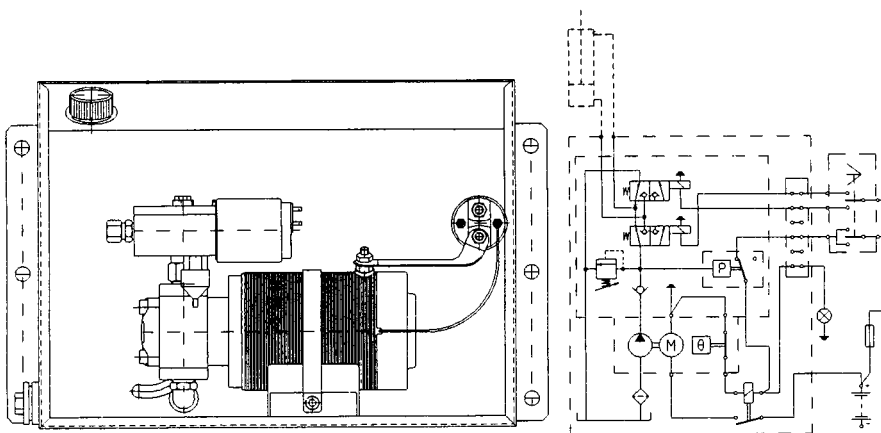
## Reservdelstlista hydraulaggregat / Spare part list hydraulic units

Benämning	Denomination	Beställningen Description	Antal / Number		
			12HY145TLA	24HY145TLA	24HY145TC
Pumpaggregat	Pump motor unit		1	-	-
"	"		-	1	1
Magnetventil	Solenoid valve		1	-	-
"	"		-	1	1
"	"		1	-	-
"	"		-	1	1
Ventil	Valve		2	2	2
Solenoid	Solenoid		1	-	-
"	"		-	1	1
Kontaktfläta	Connection cable		2	2	2
Tank	Reservoir		1	1	1
Motorvagga	Frame		1	1	1
Sugvinkel	Elbow		1	1	1
Luftfilter	Breather		1	1	1
Spännband	Strap		1	1	1
Slangförbindning	Suction hose		1	1	1
Dräneringsplugg	Drain plug		1	1	1
Slangförbindning	Suction hose		1	1	1
Slangklämma	Clamp		2	2	2
"	"		2	2	2
Vinkelkoppling	Elbow coupling		2	2	2
Rörkoppling	Pipe coupling		1	1	1
Rak studs	Straight bump		2	1	2
Genomföring	Rubber bushing		4	4	4
Vibrationsdämpare	Vibration damper		4	4	-
"	"		-	-	4
Täckplugg	Rubber plug		6	6	6
Gummistålbricka	Rubber steel plate		3	3	3
Genomföring	Rubber bushing		1	1	1
Skruv	Screw		2	2	2
Mutter	Nut		2	2	2
"	"		8	8	8
Fjäderbricka	Spring washer		8	8	8
"	"		1	1	1
Minitest M8x1	Minitest M8x1		1	1	1
Ljudisolering	Sound insulation		1	1	-
"	"		1	1	-
Anslutning	Connection		1	1	-



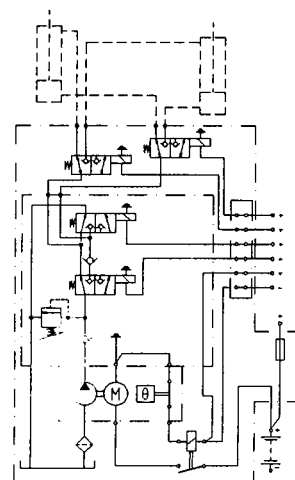
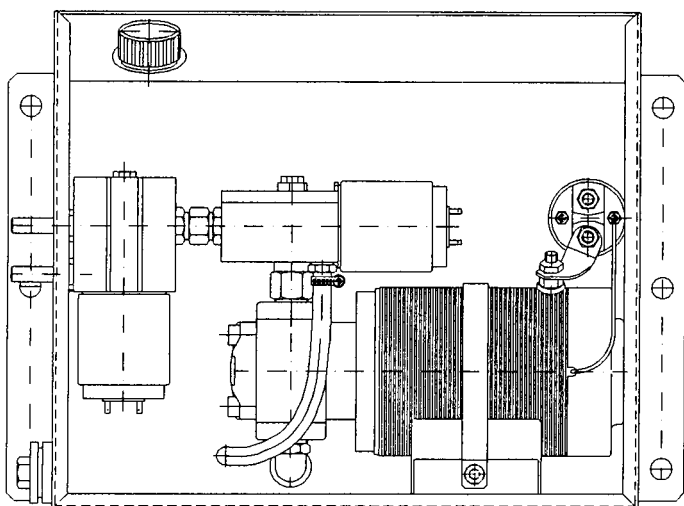
## Reservdelstlista hydraulaggregat / Spare part list hydraulic units

Benämning	Denomination	Beställningsnr Description	Antal / Number		
			12HY030T	24HY030T	24HY133TA
Pumpaggregat	Pump motor unit		1	-	-
"	"		-	1	-
"	"		-	-	1
Magnetventil	Solenoid valve		1	-	-
"	"		-	1	-
Tryckvakt	Pressure switch		1	1	1
Solenoid	Solenoid		1	-	-
"	"		-	1	1
Kontaktfläta	Connection cable		1	1	1
Tank	Reservoir		1	1	-
"	"		-	-	1
Dräneringsplugg	Drain plug		1	1	1
Sugvinkel	Elbow		1	1	1
Luftfilter	Breather		1	1	1
Spännband	Strap		1	1	1
Slangförbindning	Hose connection		1	1	1
"	"		1	1	1
Slangklämma	Clamp		2	2	2
"	"		2	2	2
Kopplingsplint	Terminal block		1	1	1
Genomföring	Rubber bushing		4	4	4
Täckplugg	Rubber plug		6	6	6
Rörkoppling	Pipe coupling		2	2	2
Gummistålbricka	Rubber steel plate		2	2	2
Skruv	Screw		2	2	2
"	"		2	2	2
Mutter	Nut		2	2	2
"	"		2	2	2
Bricka	Washer		2	2	-
Kontaktledning	Connection cable		2	2	2
"	"		1	1	1
"	"		-	-	2
"	"		-	-	1
"	"		-	-	1
Kabelsko	Cable shoe		1	1	-
Flatstift	Flat pin		1	1	1
Motorvagga	Frame		1	1	1
Skruv	Screw		4	4	4
Fjäderbricka	Spring washer		4	4	4
Mutter	Nut		4	4	4
Diodkoppling	Diod coupling		-	-	2
Säkring 8A	Fuse 8A		-	-	1
Säkringshållare	Fuse holder		-	-	1



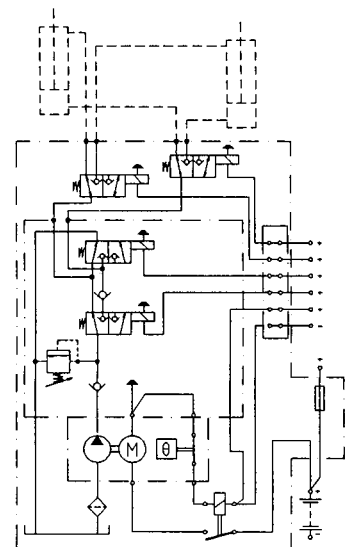
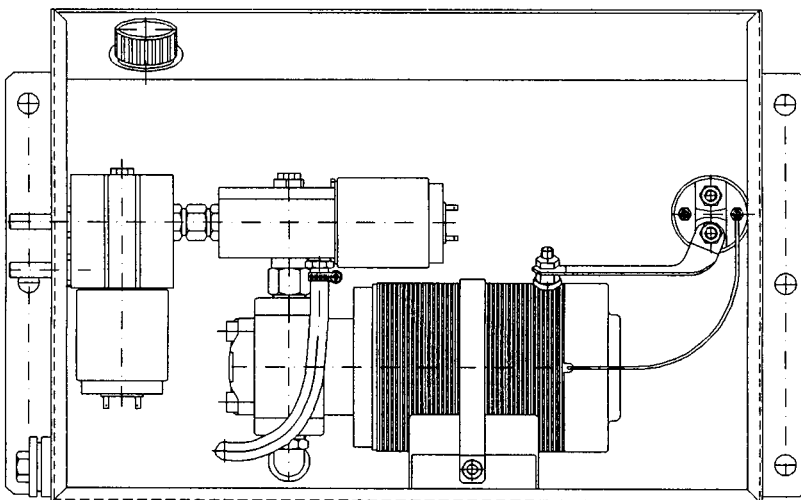
## Reservdelslista hydraulaggregat / Spare part list hydraulic units

Benämning	Denomination	Beställningsnr Description	Antal / Number	
			12HY051TJ	24HY051TJ
Pumpaggregat	Pump motor unit		1	-
"	"		-	1
Magnetventil	Solenoid valve		1	-
"	"		-	1
"	"		2	-
"	"		-	2
Solenoid	Solenoid		1	-
"	"		-	1
Kontaktfläta	Connection cable		2	2
Tank	Reservoir		1	1
Dräneringsplugg	Drain plug		1	1
Slangförbindning	Hose connection		1	1
"	"		1	1
Sugvinkel	Elbow		1	1
Luftfilter	Breather		1	1
Spännband	Strap		1	1
Rak koppling	Pipe coupling		2	2
Slangklämma	Clamp		2	2
"	"		2	2
Genomföring	Rubber bushing		5	5
Täckplugg	Rubber plug		5	5
Skruv	Screw		2	2
Mutter	Nut		2	2
Bricka	Washer		1	1
Fjäderbricka	Spring washer		1	1
Gummistålbricka	Rubber steel plate		2	2
Motorvagg	Frame		1	1
Skruv	Screw		4	4
Fjäderbricka	Spring washer		4	4
Mutter	Nut		4	4



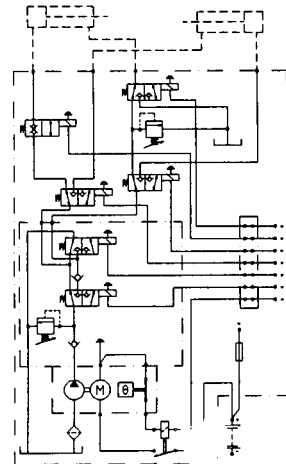
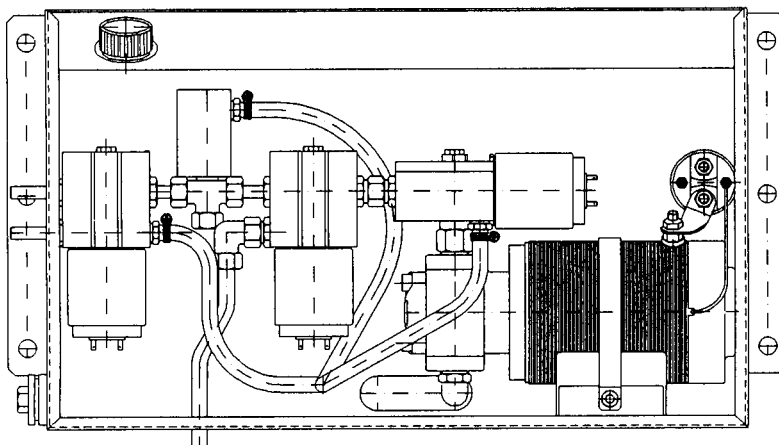
## Reservdelstlista hydraulaggregat / Spare part list hydraulic units

Benämning	Denomination	Bestämningen Description	Antal / Number			
			12HY059TJ	24HY059TJ	12HY059TX	24HY059TX
Pumpaggregat	Pump motor unit		1	-	1	-
"	"		-	1	-	1
Magnetventil	Solenoid valve		1	-	1	-
"	"		-	1	-	1
"	"		2	-	2	-
"	"		-	2	-	2
Solenoid	Solenoid		1	-	1	-
"	"		-	1	-	1
Kontaktfläta	Connection cable		1	1	-	-
"	"		-	-	1	1
Tank	Reservoir		1	1	-	-
"	"		-	-	1	1
Sugvinkel	Elbow		1	1	1	1
Luftfilter	Breather		1	1	1	1
Spännband	Strap		1	1	1	1
Slangförbindning	Hose connection		1	1	1	1
"	"		1	1	1	1
Slangklämma	Clamp		2	2	2	2
"	"		2	2	2	2
Rak koppling	Pipe coupling		2	2	2	2
Genomföring	Rubber bushing		6	6	6	6
Täckplugg	Rubber plug		4	4	4	4
Genomföring	Rubber bushing		-	-	1	1
Skruv	Screw		2	2	2	2
Mutter	Nut		2	2	2	2
Gummistålbricka	Rubber steel plate		2	2	2	2
Motorvagga	Frame		1	1	1	1
Skruv	Screw		4	4	4	4
Fjäderbricka	Spring washer		4	4	4	4
Mutter	Nut		4	4	4	4
Dräneringsplugg	Drain plug		1	1	1	1



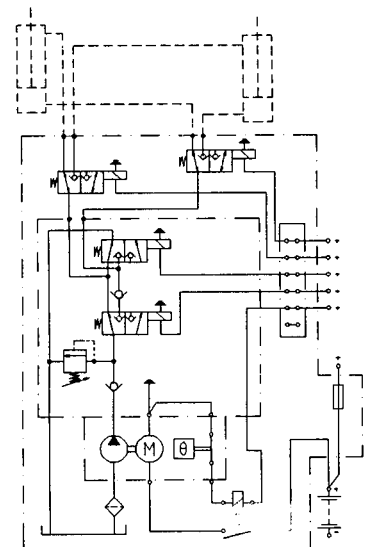
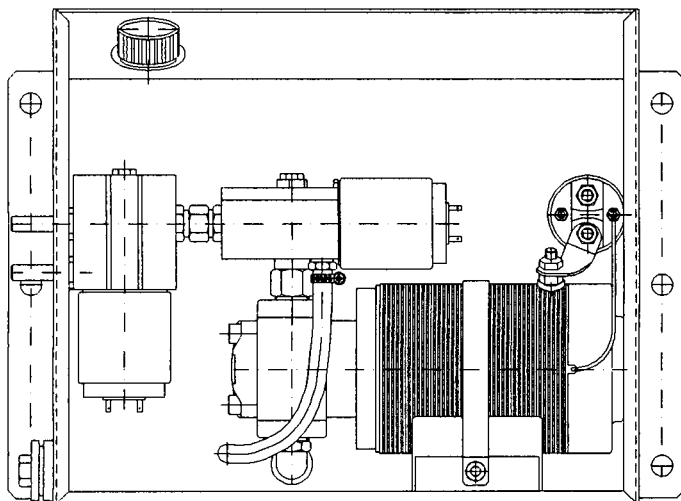
## Reservdelslista hydraulaggregat / Spare part list hydraulic units

Benämning	Denomination	Beställingsnr Description	Antal / Number 24HY059TL
Pumpaggregat	Pump motor unit		1
Magnetventil	Solenoid valve		1
"	"		1
"	"		2
"	"		1
Motstånd	Resistor		2
Ventil	Valve		1
Solenoid	Solenoid		1
Kontaktfläta	Connection cable		1
Tank	Reservoir		1
Fästplåt	Anchor plate		1
Sugvinkel	Elbow		1
Luftfilter	Breather		1
Spännband	Strap		1
Slangförbindning	Hose connection		1
"	"		3
Nivåslang	Level hose		1
Slangklämma	Clamp		2
"	"		6
"	"		2
Tryckrör	Pressure tube		2
Rakkoppling	Pipe coupling		2
T-koppling	T-coupling		1
"	"		1
Plugg	Plug		1
Vinkelkoppling	Elbow coupling		2
Gummiståbricka	Rubber steel plate		2
Genomföring	Rubber bushing		6
Skruv	Screw		4
Mutter	Nut		6
Täckplugg	Cover plug		6
Kontaktledning	Connection cable		1
"	"		2
Relä	Relay		1
Montageskena	Mounting bar		1
Skruv	Screw		2
Fjäderbricka	Spring washer		2
Mutter	Nut		2
Skruv	Screw		2
Fjäderbricka	Spring washer		2
Bricka	Washer		2



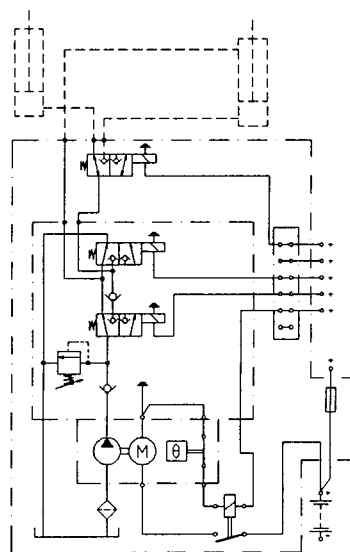
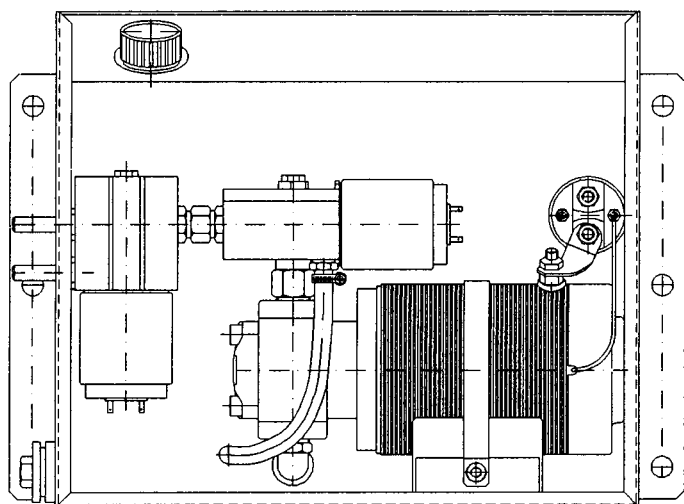
## Reservdelistsa hydraulaggregat / Spare part list hydraulic units

Benämning	Denomination	Beställningsnr Description	Antal / Number	
			12HY051TJ	24HY051TJ
Pumpaggregat	Pump motor unit		1	-
"	"		-	1
Magnetventil	Solenoid valve		1	-
"	"		-	1
"	"		2	-
"	"		-	2
Solenoid	Solenoid		1	-
"	"		-	1
Kontaktfläta	Connection cable		2	2
Tank	Reservoir		1	1
Dräneringsplugg	Drain plug		1	1
Slangförbindning	Hose connection		1	1
"	"		1	1
Sugvinkel	Elbow		1	1
Lufffilter	Breather		1	1
Spännband	Strap		1	1
Rak koppling	Pipe coupling		2	2
Slangklämma	Clamp		2	2
"	"		2	2
Genomföring	Rubber bushing		6	6
Täckplugg	Rubber plug		4	4
Skruv	Screw		2	2
Mutter	Nut		2	2
Bricka	Washer		1	1
Fjäderbricka	Spring washer		1	1
Gummistålbricka	Rubber steel plate		2	2
Motorvagga	Frame		1	1
Skruv	Screw		4	4
Fjäderbricka	Spring washer		4	4
Mutter	Nut		4	4



## Reservdelsslista hydraulaggregat / Spare part list hydraulic units

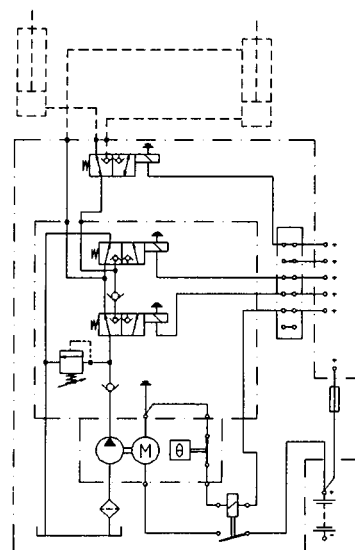
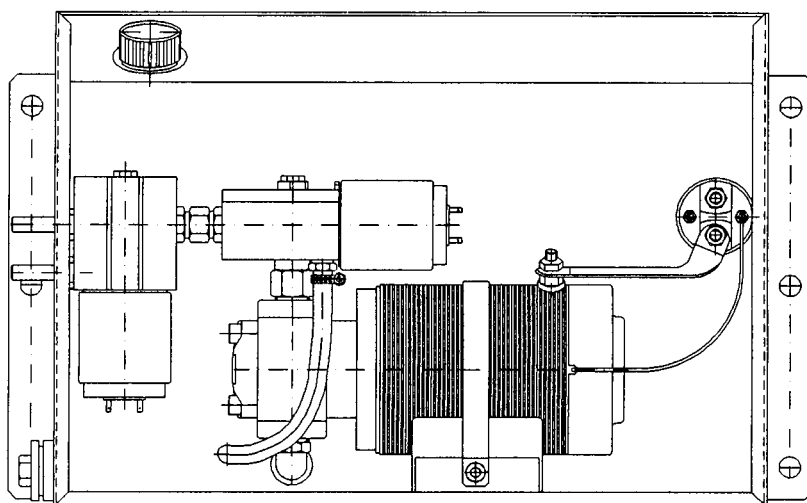
Benämning	Denomination	Beställningsnr Description	Antal / Number			
			12HY05ITT	24HY05ITT	24HY05ITB	24HY051TTH
Pumpaggregat	Pump motor unit		1	-	-	-
"	"		-	1	1	-
"	"		-	-	-	1
Magnetventil	Solenoid valve		1	-	-	-
"	"		-	1	1	1
"	"		1	-	-	-
"	"		-	1	1	1
Solenoid	Solenoid		1	-	-	-
"	"		-	1	1	1
Kontaktfläta	Connection cable		2	2	2	-
"	"		-	-	-	2
Tank	Reservoir		1	1	-	-
"	"		-	-	1	-
"	"		-	-	-	1
Dräneringsplugg	Drain plug		1	1	1	1
Motorvagga	Frame		1	1	1	1
Sugvinkel	Elbow		1	1	1	-
"	"		-	-	-	1
Lufffilter	Breather		1	1	1	1
Spännband	Strap		1	1	1	1
Slangförbindning	Hose connection		1	1	1	1
"	"		1	1	1	1
Slangklämma	Clamp		2	2	2	2
"	"		2	2	2	2
Rak koppling	Pipe coupling		2	2	2	2
Genomföring	Rubber bushing		5	5	5	5
"	"		1	1	-	1
Täckplugg	Rubber plug		5	5	5	5
Skruv	Screw		4	4	4	1
"	"		2	2	2	5
"	"					-
Mutter	Nut		4	4	4	4
"	"		2	2	2	2
Gummistålbricka	Rubber steel plate		2	2	2	2
Fjäderbricka	Spring washer		4	4	4	4
Bricka	Washer		-	-	-	1





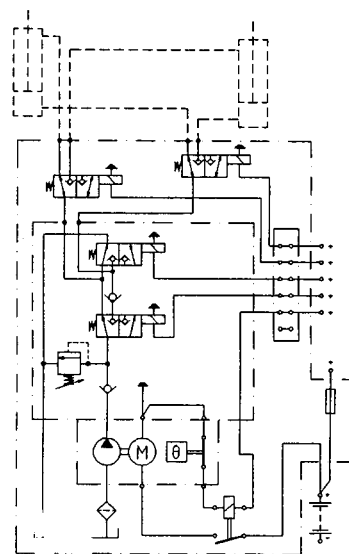
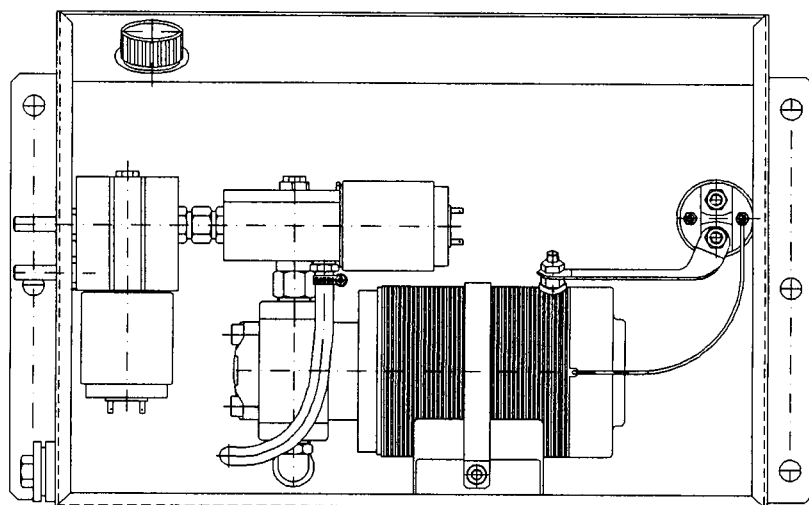
## Reservdelistsa hydraulaggregat / Spare part list hydraulic units

Benämning	Denomination	Beställningsnr Description	Antal / Number			
			12HY059TB	24HY059TB	12HY059TT	24HY059TT
Pumpaggregat	Pump motor unit		1	-	1	-
"	"		-	1	-	1
Magnetventil	Solenoid valve		1	-	1	-
"	"		-	1	-	1
"	"		1	-	1	-
"	"		-	1	-	1
Solenoid	Solenoid		1	-	1	-
"	"		-	1	-	1
Kontaktfläta	Connection cable		1	1	1	1
Tank	Reservoir		1	1	-	-
"	"		-	-	1	1
Dräneringsplugg	Drain plug		1	1	1	1
Sugvinkel	Elbow		1	1	1	1
Luftfilter	Breather		1	1	1	1
Spännband	Strap		1	1	1	1
Slangförbindning	Hose connection		1	1	1	1
"	"		1	1	1	1
Slangklämma	Clamp		2	2	2	2
"	"		2	2	2	2
Rak koppling	Pipe coupling		2	2	2	2
Genomföring	Rubber bushing		5	5	5	5
Täckplugg	Cover plug		5	5	5	5
Genomföring	Rubber bushing		-	-	1	1
Skruv	Screw		2	2	2	2
Mutter	Nut		2	2	2	2
Gummistålbricka	Rubber steel plate		2	2	2	2
Motorvagga	Frame		1	1	1	1
Mutter	Nut		4	4	4	4
Skruv	Screw		4	4	4	4
Fjäderbricka	Spring washer		4	4	4	4



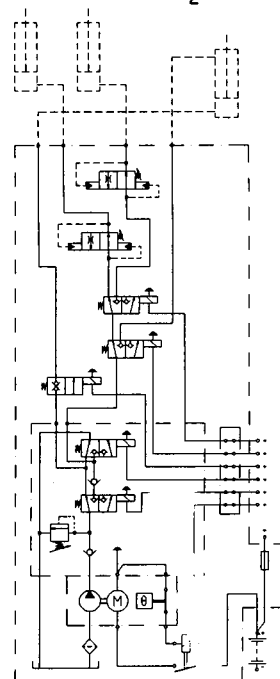
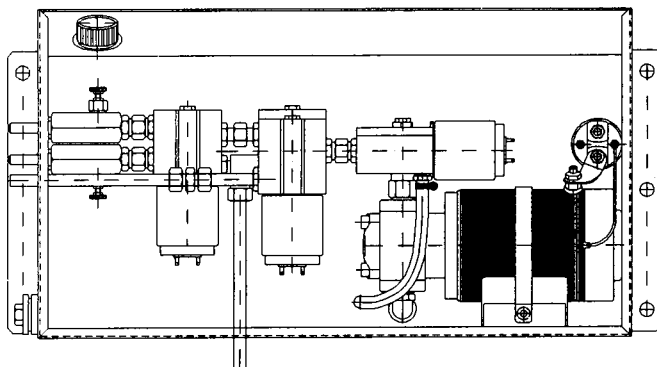
## Reservdelistsa hydraulaggregat / Spare part list hydraulic units

Benämning	Denomination	Beställningsnr Description	Antal / Number			
			12HY059TJ	24HY059TJ	12HY059TX	24HY059TX
Pumpaggregat	Pump motor unit		1	-	1	-
"	"		-	1	-	1
Magnetventil	Solenoid valve		1	-	1	-
"	"		1	-	-	1
"	"		2	-	2	-
"	"		-	2	-	2
Solenoid	Solenoid		1	-	1	-
"	"		-	1	-	1
Kontaktfläta	Connection cable		1	1	-	-
"	"		-	-	1	1
Tank	Reservoir		1	1	-	-
"	"		-	-	1	1
Sugvinkel	Elbow		1	1	1	1
Lufffilter	Breather		1	1	1	1
Spännband	Strap		1	1	1	1
Slangförbindning	Hose connection		1	1	1	1
"	"		1	1	1	1
Slangklämma	Clamp		2	2	2	2
"	"		2	2	2	2
Rak koppling	Pipe coupling		2	2	2	2
Genomföring	Rubber bushing		6	6	6	6
Täckplugg	Rubber plug		4	4	4	4
Genomföring	Rubber bushing		-	-	1	1
Skruv	Screw		2	2	2	2
Mutter	Nut		2	2	2	2
Gummistålbricka	Rubber steel plate		2	2	2	2
Motorvagga	Frame		1	1	1	1
Skruv	Screw		4	4	4	4
Fjäderbricka	Spring washer		4	4	4	4
Mutter	Nut		4	4	4	4
Dräneringsplugg	Drain plug		1	1	1	1



## Reservdelslista hydraulaggregat / Spare part list hydraulic units

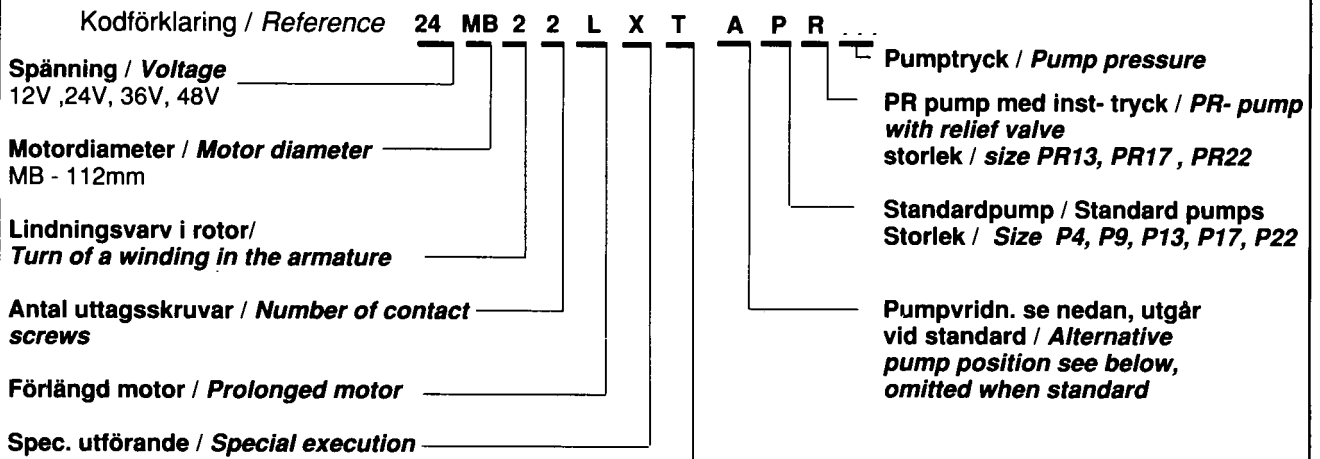
Benämning	Denomination	Beställningsnr Description	Antal / Number 24HY107TB
Pumpaggregat	Pump motor unit		1
Magnetventil	Solenoid valve		1
"	"		1
"	"		1
"	"		1
Ventil	Valve		2
Solenoid	Solenoid		1
Kontaktfläta	Connection cable		1
Tank	Reservoir		1
Sugvinkel	Elbow		1
Lufffilter	Breather		1
Motorvagga	Frame		1
Spännband	Strap		1
Sugslang	Suction hose		1
Slangförbindning	Hose connection		1
Slangklämma	Clamp		2
"	"		2
Genomföring	Rubber bushing		6
Täckplugg	Rubber plug		16
Rak koppling	Pipe coupling		1
"	"		4
Banjokoppling	Elbow coupling		1
Förskruvning	Fitting		1
Rak studs	Straight bump		2
	Straight pressure		
Rakt tryckrör	Tube		2
Skruv	Screw		2
"	"		4
"	"		4
Mutter	Nut		2
"	"		4
Fjäderbricka	Spring washer		4
Gummistålbricka	Rubber steel plate		6
"	"		2
"	"		2
Diodkoppling	Diode coupling		2
Adapter	Adapter		2



# Pumpaggregat / Pump motor units

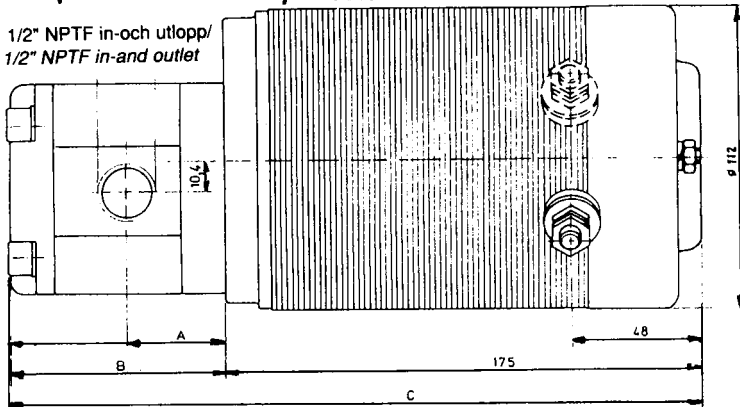
## med likströmsmotor typ MB / with D.C. motor type MB

Exempel 24MB22TP där L, X, A, R har utgått / Example 24MB22TP where L, X, A, R are omitted

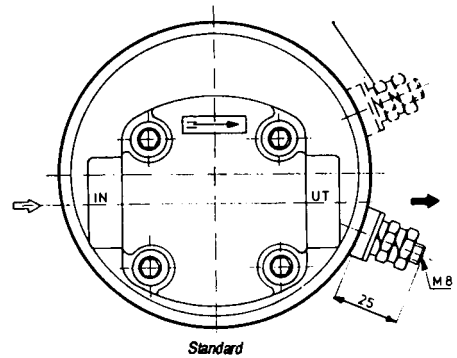


### Temperaturvakt / Motor protector

1/2" NPTF in-och utlopp/  
1/2" NPTF in-and outlet

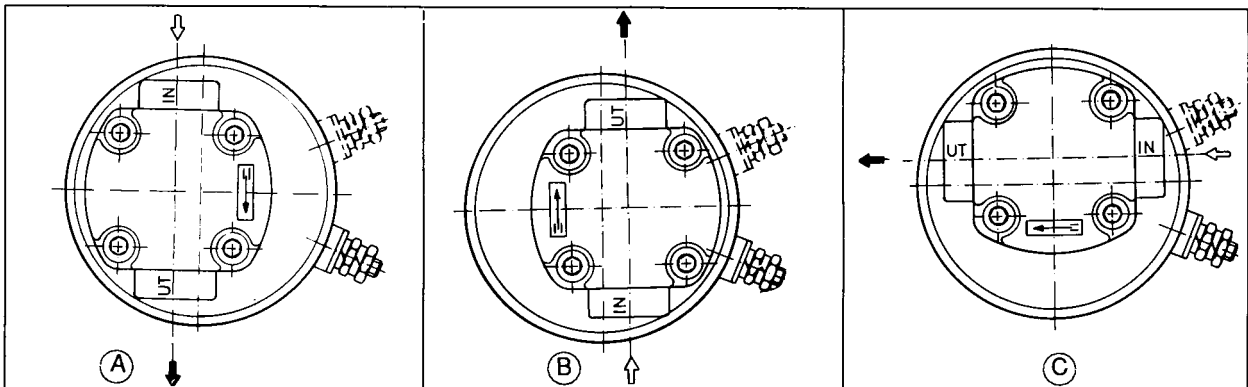


Tillkommer vid motor typ MB 2/  
Additional at motor type MB2



Pumpaggregat/ Pump motor units	Qlit/ 1000 rpm	A	B	C
MB P4	0,82	40,5	76	251,5
MB P9	1,64	42,0	79	254,5
MB P13	2,46	43,5	82	257,5
MB P17	3,28	45,0	85	260,5
MB P22	4,3	47,2	87	263,5
MB P30	5,70	50,2	93,5	280,1

Alternativ vridning av pumpen i förhållande till motors kontaktsskruv(ar)  
Alternativ pump position in relation to the motor contact screw(s)



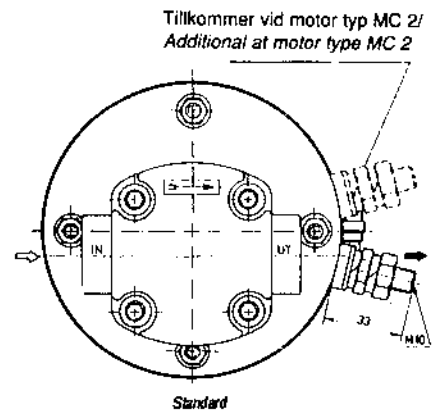
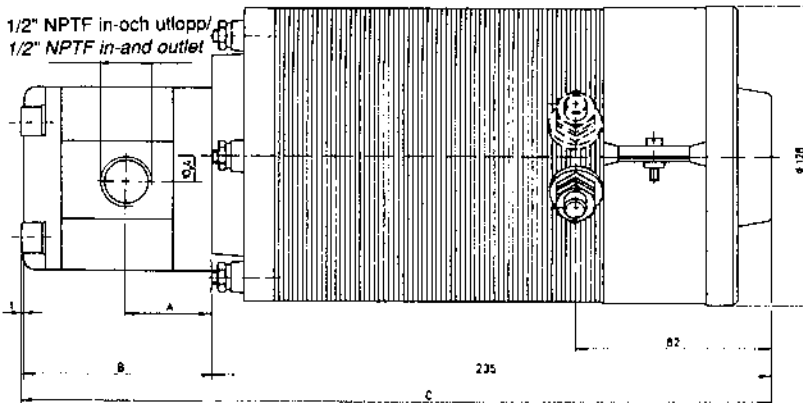
# Pumpaggregat / Pump motor units

## med likströmsmotor Typ MA / with D.C. motor type MC

Exempel 24MC42TP där A, H, 2, R har utgått / Example 24MC42TP where A, H, 2, R are omitted

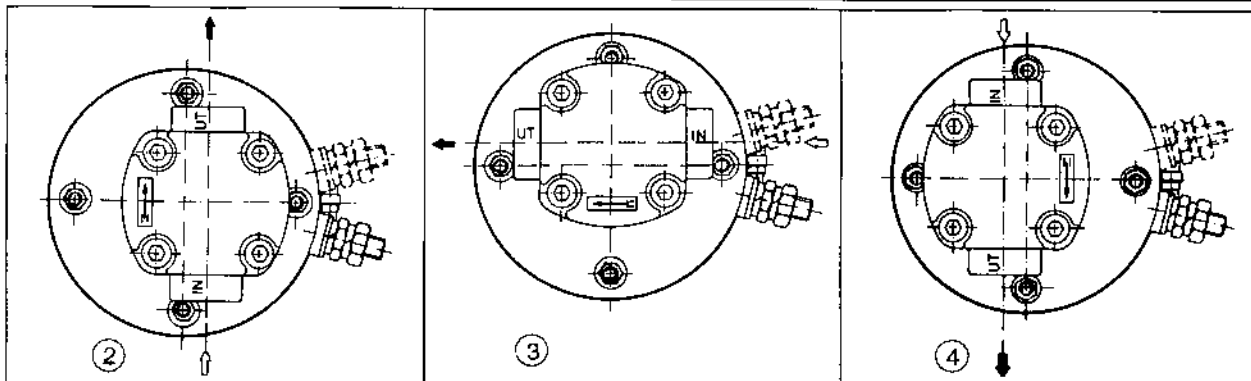
Kodförklaring / Reference	24	MC	4	A	2	T	H	2	P	R		
<b>Spänning / Voltage</b> 12V, 24V, 36V, 48V												<b>Pumptryck / Pump pressure</b>
<b>Motordiameter / Motor diameter</b> MC - 125mm												<b>PR pump med inst-tryck / PR-pump with relief valve</b> <b>Storlek / Size PR13, PR17, PR22</b>
<b>Rotortyp / Type of armature</b>												<b>Standardpump Standard pumps,</b> <b>storlek / Size P4, P9, P13, P17, P22</b>
<b>Förhöjt varvtal / Increased number of revolutions</b>												<b>Pumpvridn. se nedan, utgår som standard / Alternative pump position see below, omitted when standard</b>
<b>Antal uttagsskruvar / Number of contact screws</b>												
<b>Temperaturvakt / Motor protector</b>												

### Fläkt / Ventilator



Pumpaggregat / Pump motor units	Qlit / 1000 rpm	A	B	C
MA P4	0,82	40,5	76	311,5
MA P9	1,64	42,0	79	314,5
MA P13	2,46	43,5	82	317,5
MA P17	3,28	45,0	85	320,5
MA P22	4,3	47,2	87	323,5
MA P30	5,70	50,2	93,5	340,1

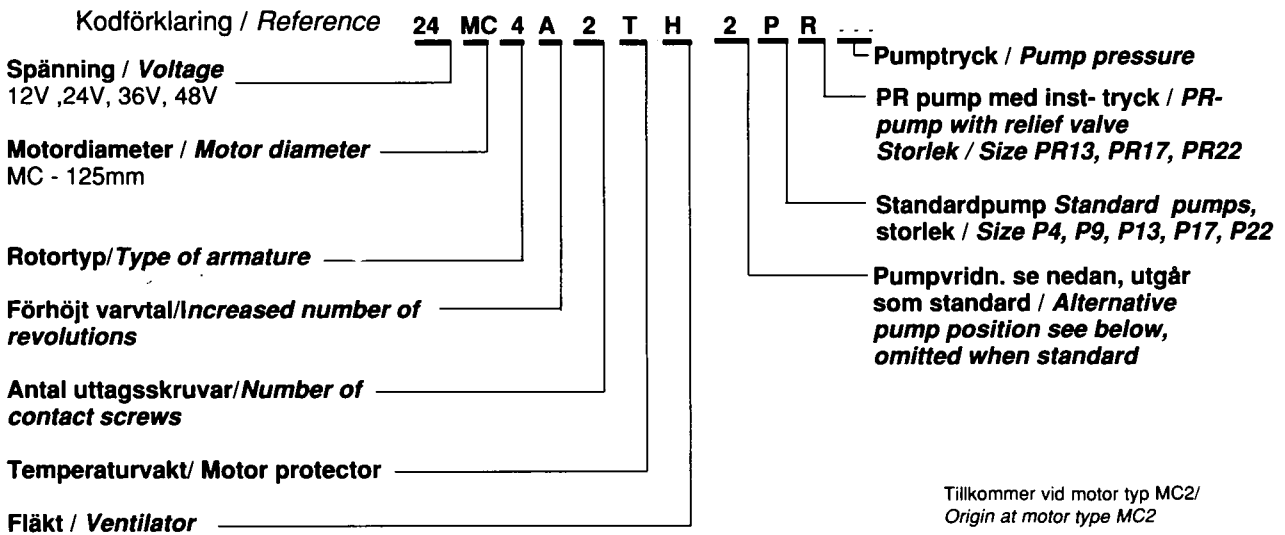
Alternativ vridning av pumpen i förhållande till motorens kontaktskruv(ar)  
Alternative pump position in relation to the motor contact screw(s)



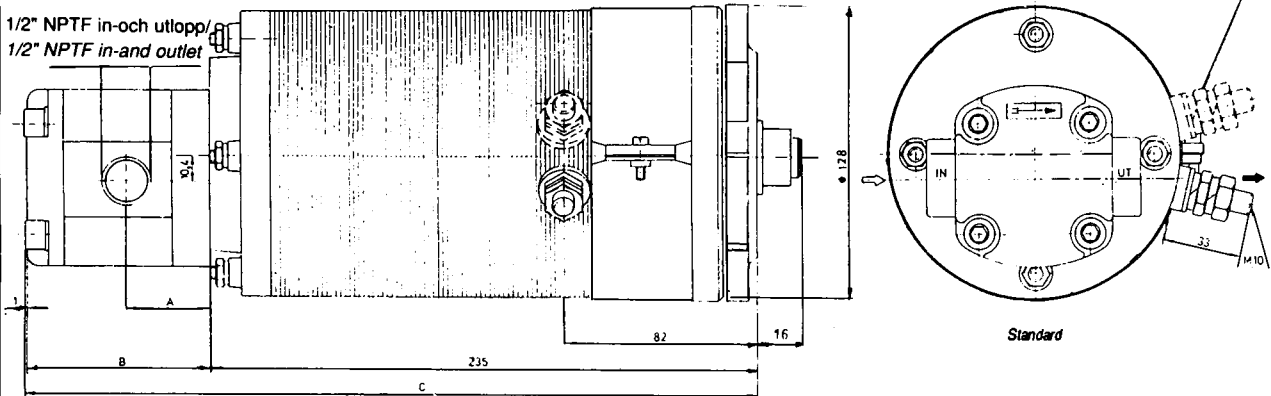
# Pumpaggregat / Pump motor units

med likströmsmotor Typ MA med fläkt / with D.C. motor type M with ventilator

Exempel 24MC42THP där A, 2, R har utgått / Example 24MC42THP where A, 2, R are omitted

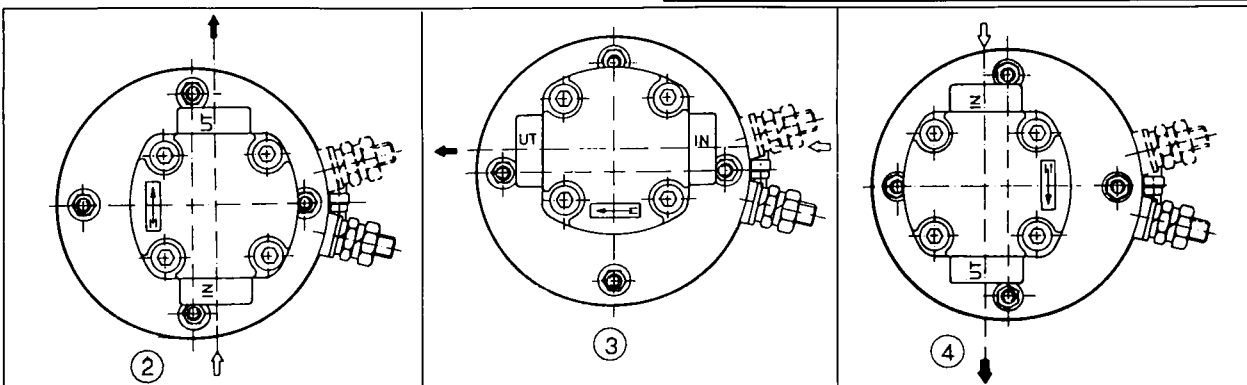


Tillkommer vid motor typ MC2/  
Origin at motor type MC2



Pumpaggregat/ Pump motor units	Qlit/ 1000 rpm	A	B	C
MA P4	0,82	40,5	76	318,5
MA P9	1,64	42,0	79	321,5
MA P13	2,46	43,5	82	324,5
MA P17	3,28	45,0	85	327,5
MA P22	4,3	47,2	87	330,5
MA P30	5,70	50,2	93,5	347,1

Alternativ vridning av pumpen i förhållande till motors kontaktsskruv(ar)  
Alternativ pump position in relation to the motor contact screw(s)



## Framtagning av pump och motorsats ur kurvblad.

**Kurvblad 1:** Val av pump och uppskattning av belastningsström

**Kurvblad 2:** Uppskattning av termisk inkopplingstid och/eller intern drift med hjälp av belastningsström och kurvorna S2, S3.

**S 2 Korttidsdrift** Drift med konstant effekt under en bestämd tid, som är kortare än som erfordras för att termisk fortfarighet skall uppnås, följt av vila och avbrott så länge att motorn hinner anta en temperatur som ej avviker från kylmedlets mer än 2 K.

**S3 Intermittert drift** En sekvens av lika driftsperioder där varje period består av en del med konstant effekt och en med vila och avbrott.

### Exempel:

Pumpaggregat 24V med flöde 5,8 lit / min. vid 140 bar. **Drifttid?**

På kurvblad 1 konstateras att vid 140 bar och med pump P13 ger aggregatet 6lit / min. och tar ca 105 A.

På kurvblad 2 avläses att aggregatet med belastningen 105A enligt S2 kan köras ca 4 min. Alt. enl. S3 = ca 8 %.

## The way you choose pump and motor capacity out of the curve sheets.

**Curve sheet no 1.** Choice of pump and estimation of loading charge.

**Curve sheet no 2.** Estimation of thermal ratings and / or internal operation supported by loading charge and curves S2, S3.

**S2 Short time running.** Operation with constant efficiency during a certain period, shorter than required to reach thermal quickness, followed by rest and break as long as the motor gets time to reach a temperature not divergent from the temperature of the cooling fluid more than 2K.

**S3 Intermittent operation.** A sequence of similar operation periods where every period consists of one part with constant efficiency and one with rest and break.

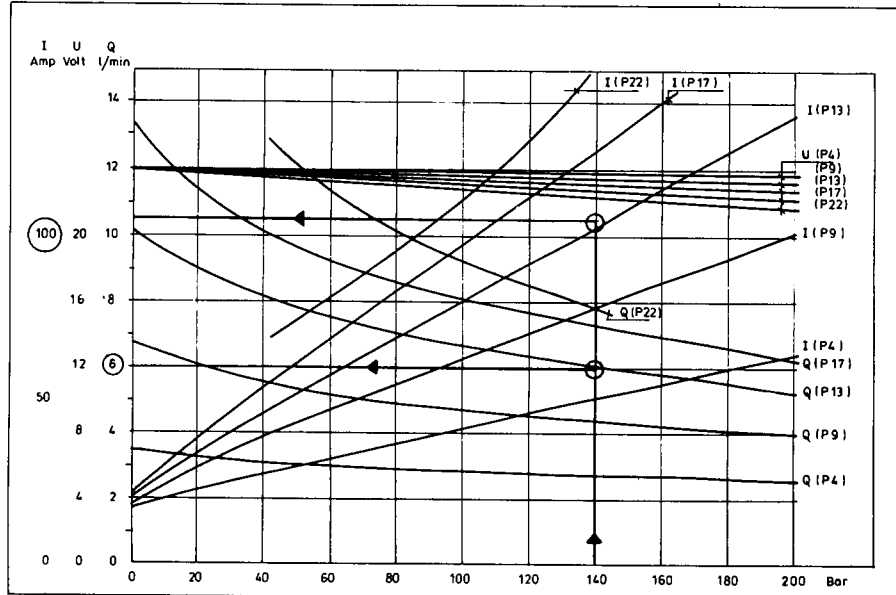
### Example:

The pump 24V with a flow of 5,8 l / min at 140 bar. **Operation time?**

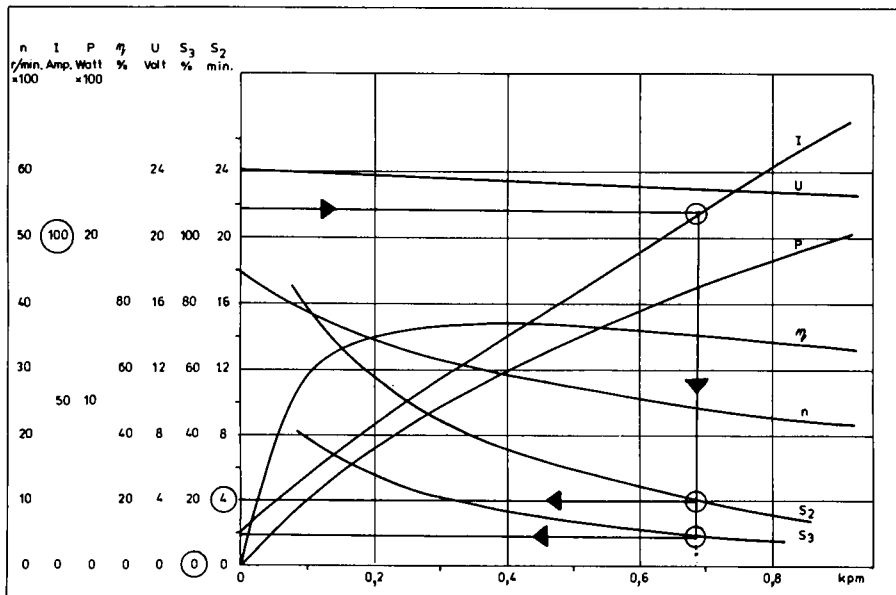
On curve sheet 1 you'll find that at 140 bar and with pump P13 the aggregate supplies 6 l / min and requiree approx 105A.

On curve sheet 2 you'll read that the aggregate with the load of 105A according to S2 can be operated approx 4 min. Alternative according to S3= approx 8%.

### Kurvblad 1 / Curve Sheet 1



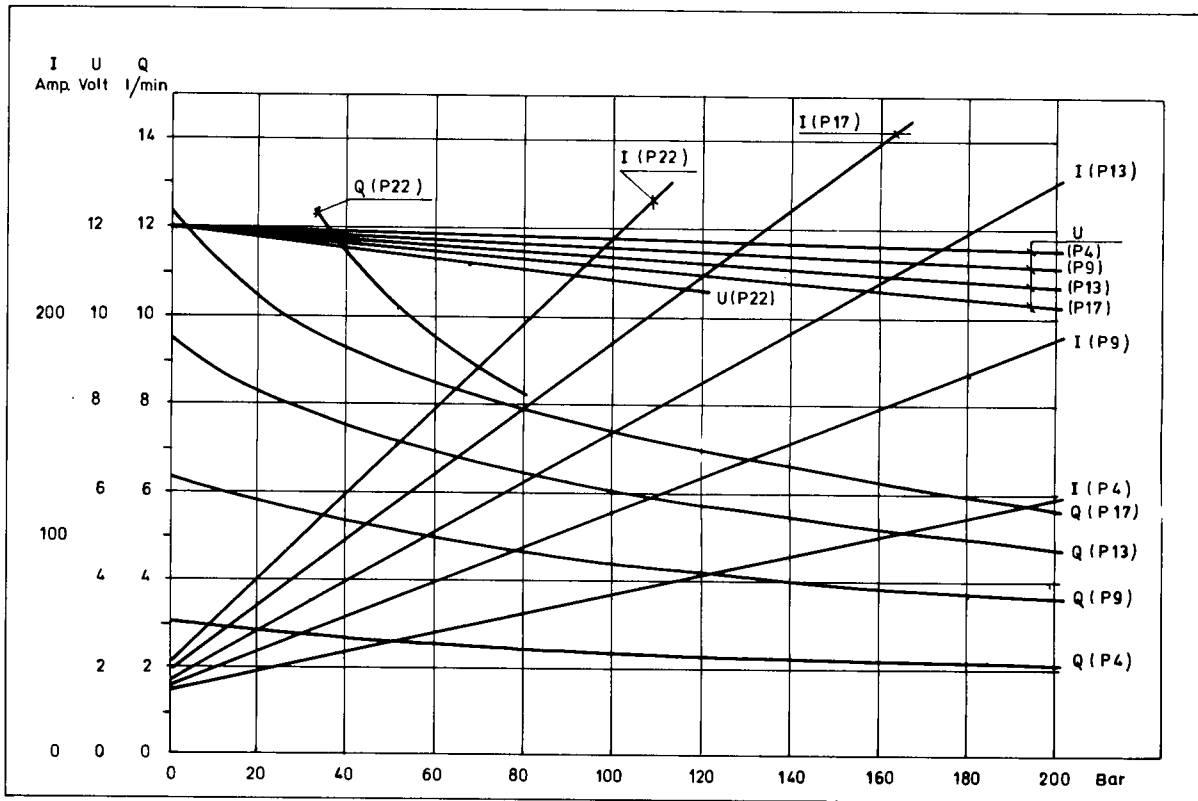
### Kurvblad 2 / Curve Sheet 2



# Kurvblad pumpaggregat typ MB / Curves pump motor units type MB

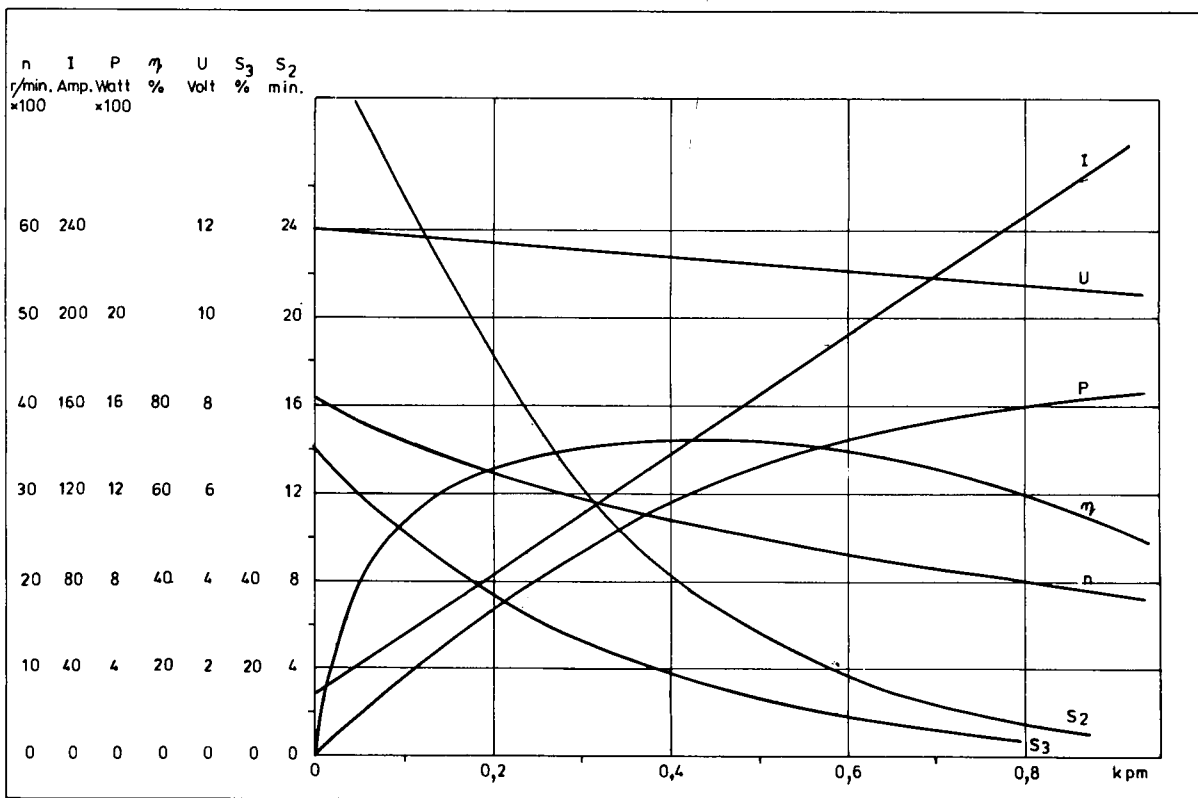
## Pumpaggregat / Pump motor units

12MB12TP, , 12MB12TPR



## Tillhörande motorer /Corresponding motors

12MB12TWA

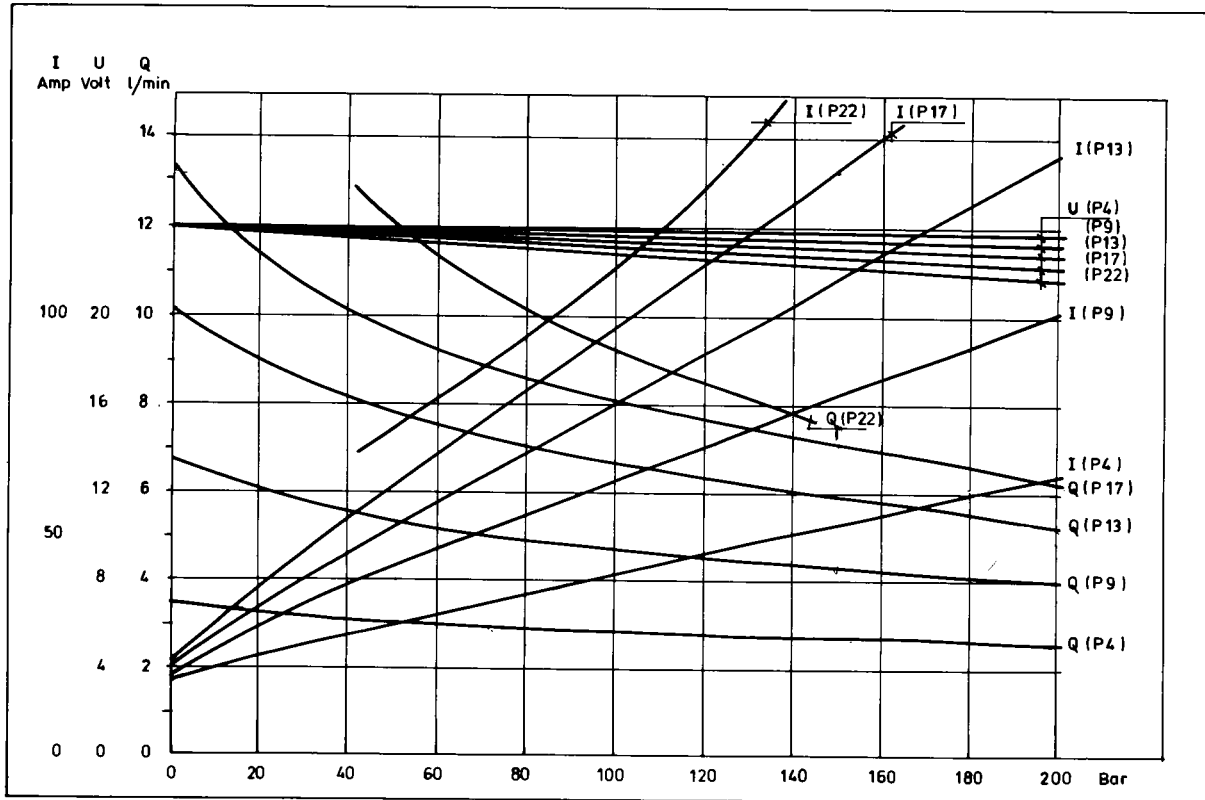




# Kurvblad pumpaggregat typ MB / Curves pump motor units type MB

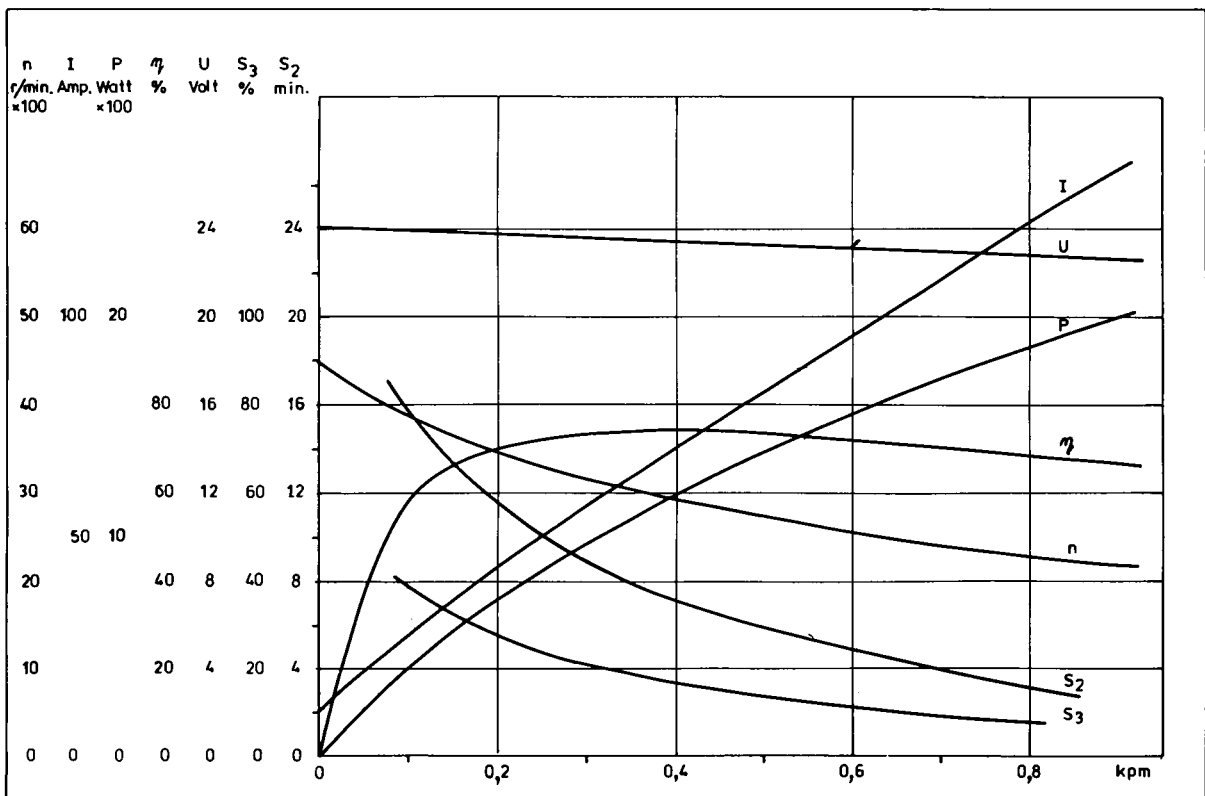
## Pumpaggregat / Pump motor units

24MB22TP, 24MB22TPR



## Tillhörande motorer /Corresponding motors

24MB22TWA

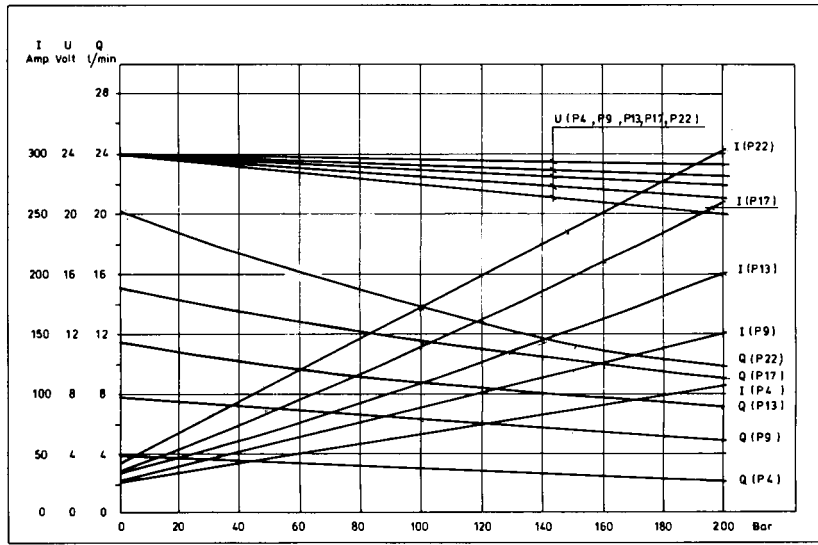


# Kurvblad pumpaggregat typ MA

# Curves pump motor units type MA

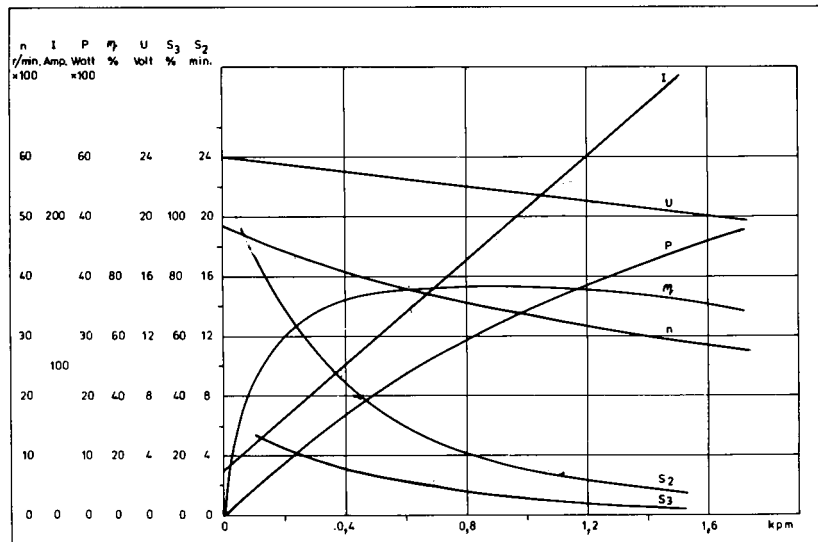
## Pumpsaggregat/ Pump motor units

- 24M042TP,
- 24M042THP,
- 24M042TPR,
- 24M042THPR



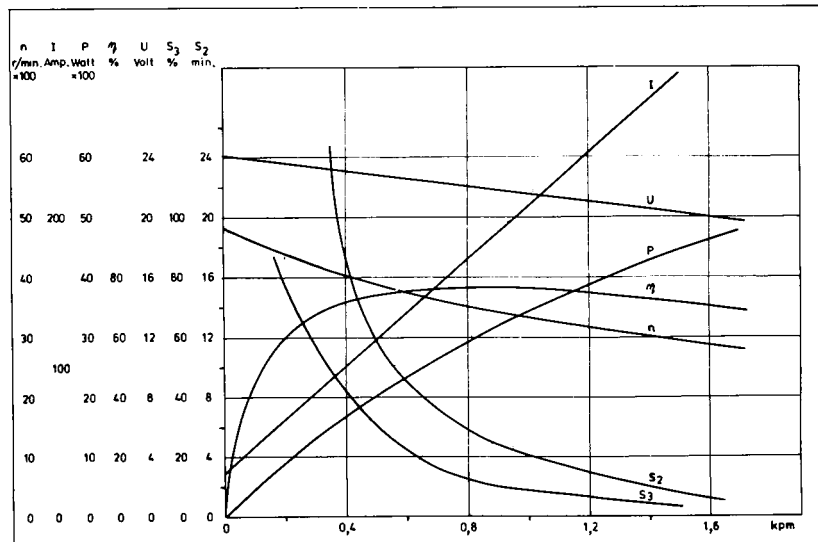
## Tillhörande motorer / Corresponding motors

24M042TWA



## Tillhörande motorer / Corresponding motors

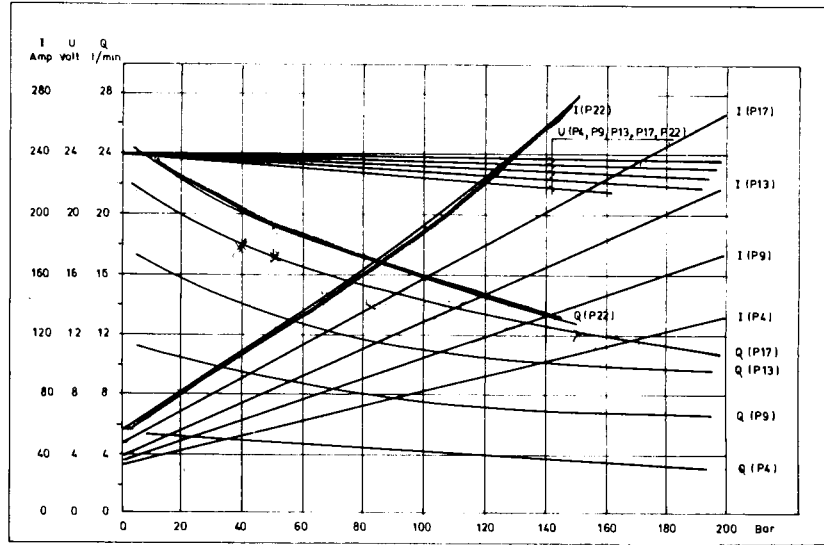
24M042THWA



# Kurvblad pumpaggregat typ MC / Curves pump motor units type MC

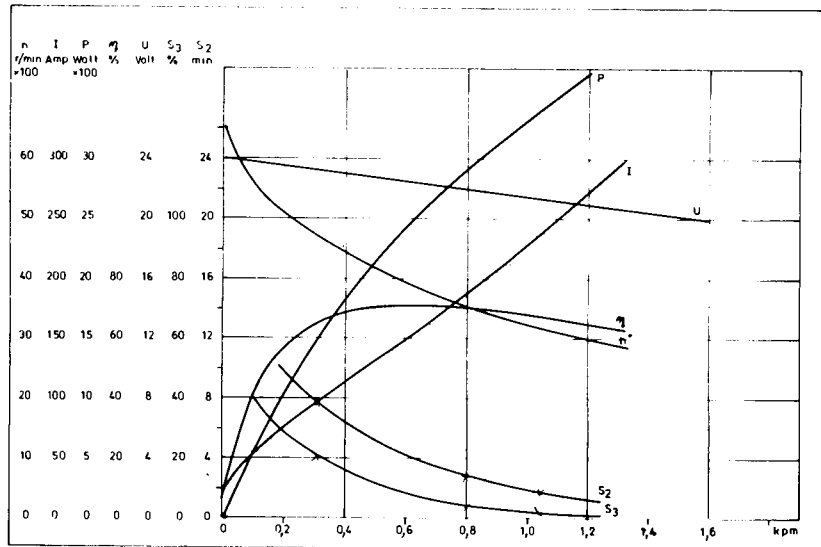
## Pumpsaggregat/ Pump motor units

24MC4ATP, 24MC4A2TP,  
24MC4A2-HP



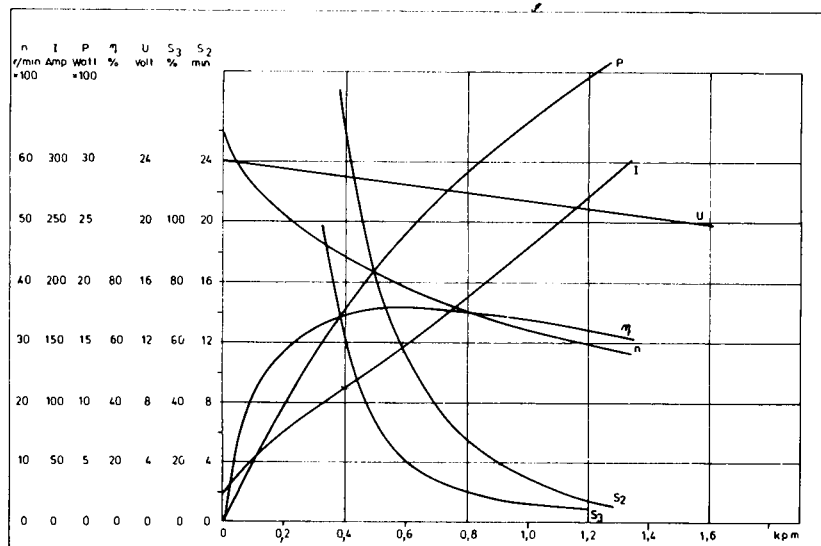
## Tillhörande motorer / Corresponding motors

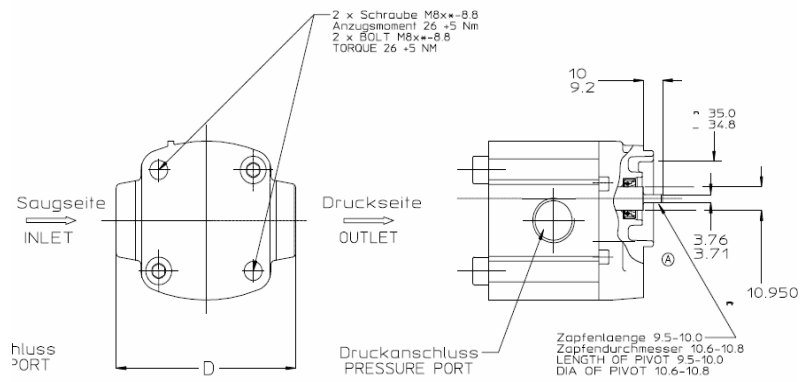
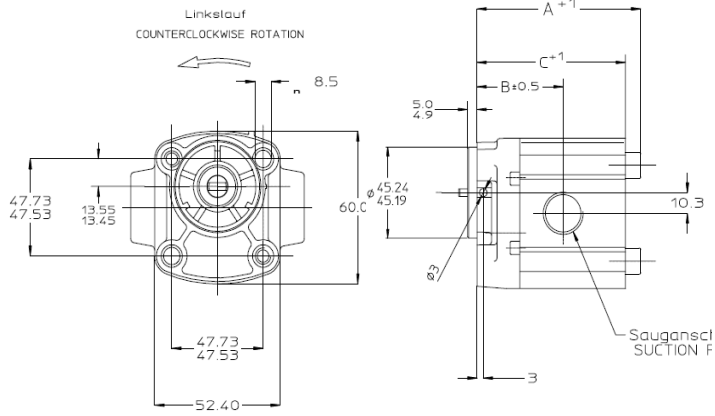
24MC4ATWA, 24MC4A2TWA



## Tillhörande motorer / Corresponding motors

24MC4A2-HWA





Typenschlüssel  
MODEL CODE

Type/Baugröße TYPE/RISE SIZE	Fließmenge DISPLACEM.	Anschlüsse PORTS	Befl.-Flansch FLANGE	Welle SHAFT
P1	*	*	D	6

cm<sup>3</sup>/U  
cc/REV

Modell MODEL	cc/U cc/REV	max Druck MAX PRESSURE (bar)	Drehzahl bei p max SPEED AT RATED PRESSURE (min-1) (RPM) MAX MIN	Masse DIMENSIONS (mm) A*1	Masse DIMENSIONS (mm) B*0.5	Masse DIMENSIONS (mm) C*1	Gewicht WEIGHT (kg)
P1-4	0.8	230	6000	1200	75.5	40.4	67.5
P1-6	1.2	230	6000	1100	77.2	41.2	69.2
P1-9	1.6	230	6000	1100	78.9	42.1	69.9
P1-11	2.0	230	6000	1000	80.5	42.9	72.5
P1-13	2.5	230	3000	1000	82.7	44.0	74.7
P1-17	3.2	230	3000	1000	85.6	45.4	77.6
P1-22	4.3	190	4500	850	90.3	47.8	82.3
P1-30	5.7	145	3800	800	96.2	50.7	88.2

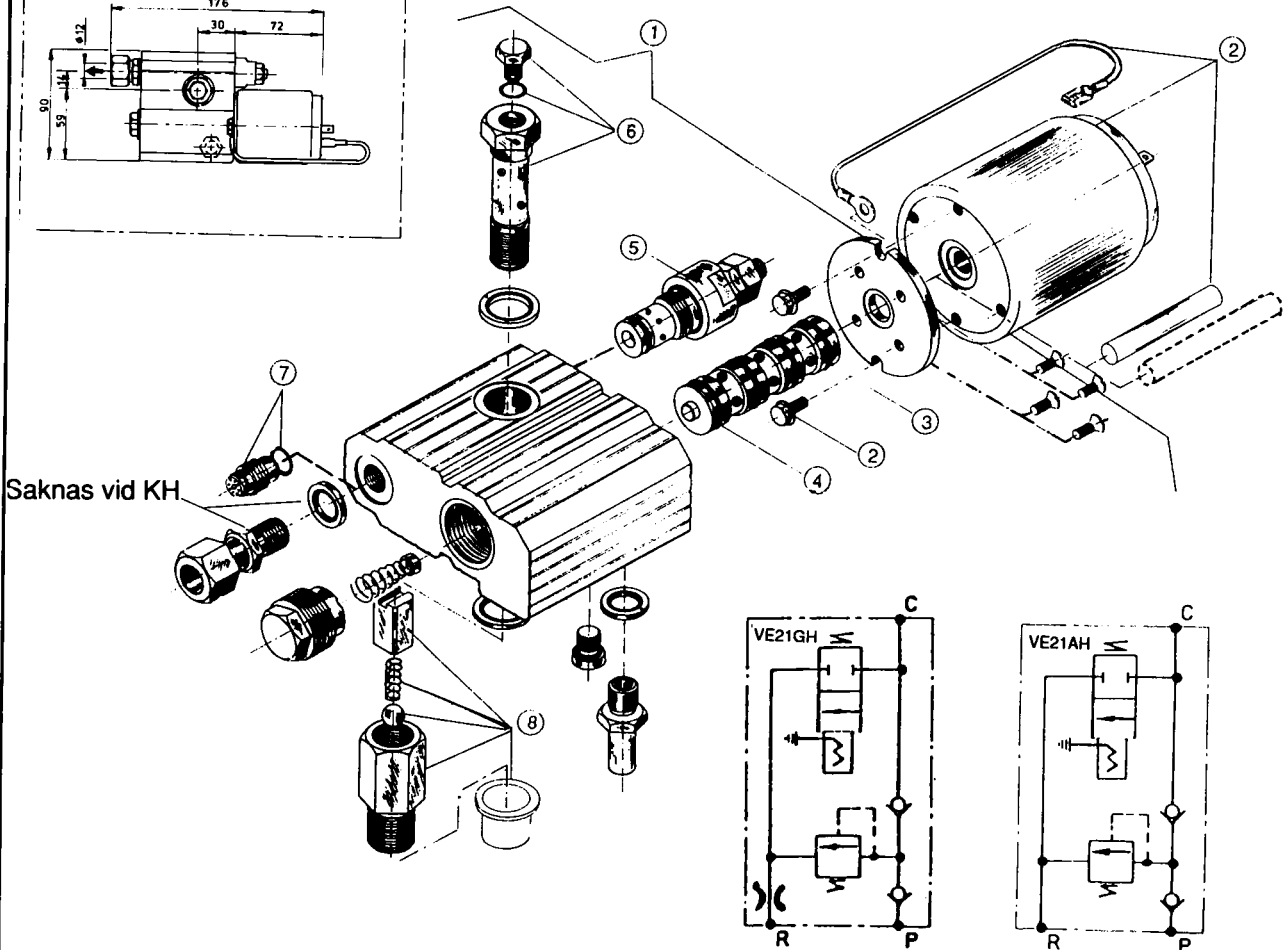
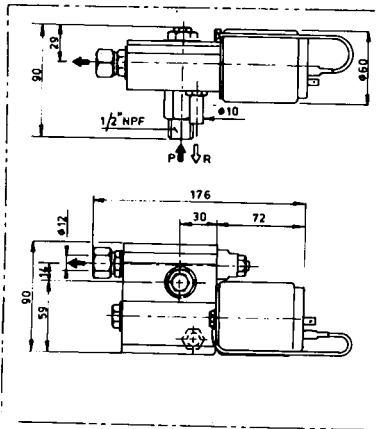
Pumpenanschlüsse / PUMP CONNECTIONS

Anschlusstyp TYPE	Sauganschl. SUCTION PORT	Druckanschl. PRESSURE PORT	Druckanschl. HOUSING WIDTH	D
K	M 18 x 1.5 (Ø 18 x 1.5)	M 14 x 1.5 (Ø 14 x 1.5)	22.5	22.5
M	1/2 NPTF (Ø 18 x 1.5)	1/2 NPTF (Ø 14 x 1.5)	22.5	22.5
N	M 18 x 1.5 (Ø 18 x 1.5)	M 18 x 1.5 (Ø 18 x 1.5)	22.5	22.5
P	G 1/2 (Ø 18 x 1.5)	G 1/2 (Ø 14 x 1.5)	22.5	22.5
R	1/2 NPTF (Ø 18 x 1.5)	G 1/2 (Ø 14 x 1.5)	22.5	22.5

4. **Filterung:** Vollstromfilterung nach ISO 4406/1986 (Code 18/14)  
FILTRATION: ACCORDING TO ISO 4406/1986 (CODE 18/14)
3. **Betriebsdruck am Pumpeneingang:**  
0.35 bar Unterdruck kurzzeitig  
0.17 bar Unterdruck dauernd  
2.0 bar Überdruck dauernd  
**OPERATING PRESSURE AT INLET:**  
0.35 BAR BELOW ATMOSPHERIC PRESSURE FOR A SHORT TIME  
0.17 BAR BELOW ATMOSPHERIC PRESSURE CONTINUOUS  
2.0 BAR MAX GAUGE PRESSURE
2. **Viskositätsbereich:** min. 12 cSt  
max. 800 cSt  
**VISCOSITY RANGE:** MIN. 12 CST  
MAX. 800 CST
1. **Druckflüssigkeitstemperaturbereich:**  
Mineralöl bis 80 °C dauernd  
bis 90 °C kurzfristig  
**FLUID TEMPERATURE RANGE:**  
MINERAL OIL MAX. 80 °C CONTINUOUS  
MAX. 90 °C FOR A SHORT TIME

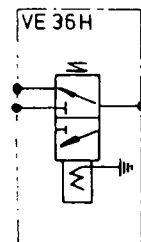
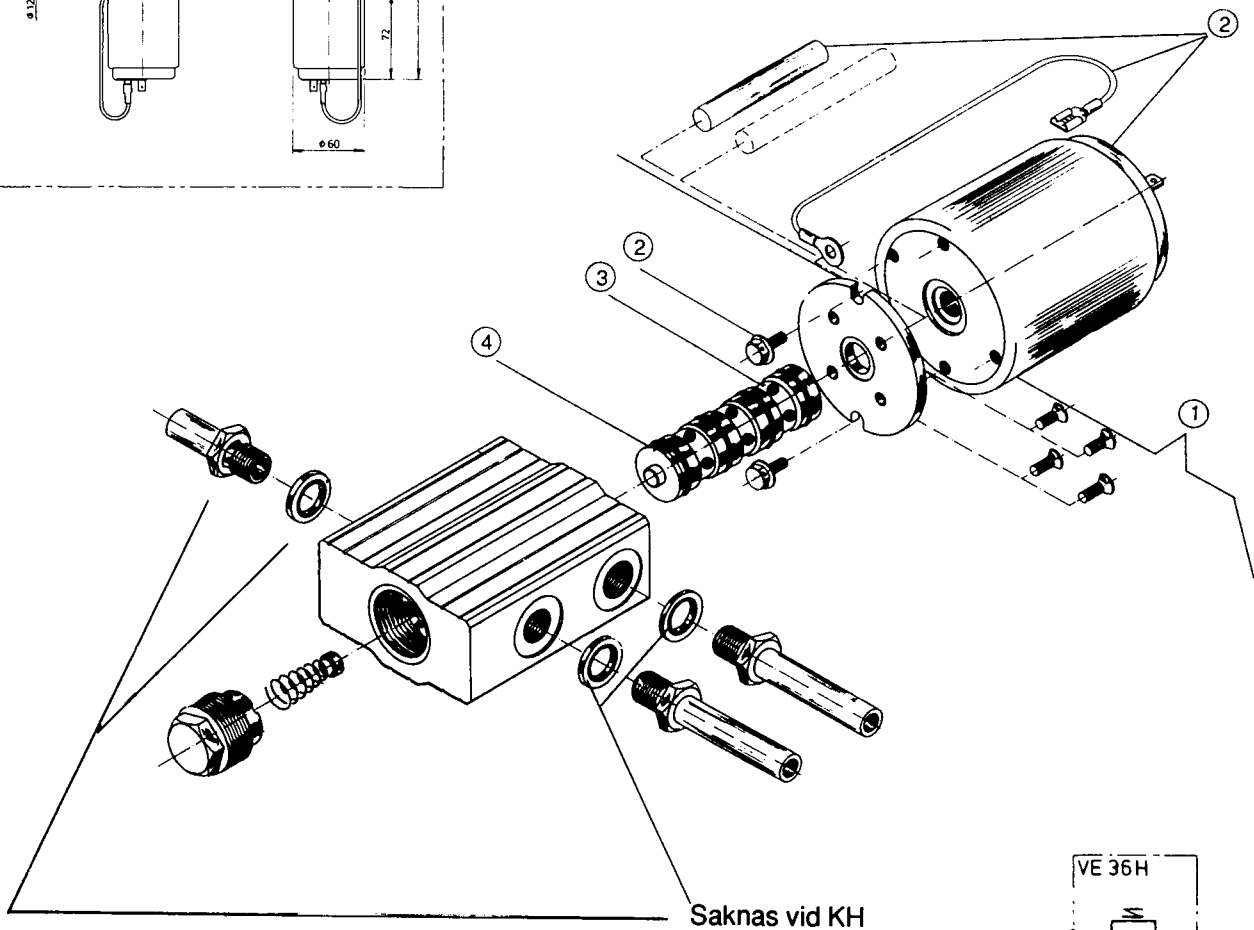
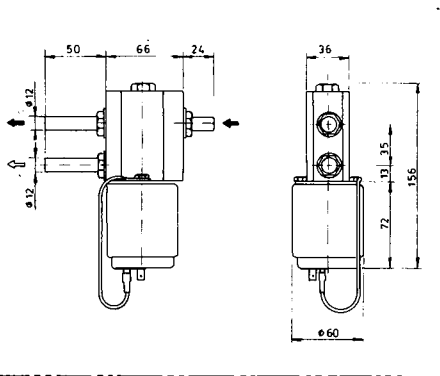
# Reservdelstila magnetventiler / Spare part list solenoid valves

Pos	Benämning	Denomination	Beställningsnr. Description	12EM15		24EM15		Antal / Number	
				VE21AH	VE21AH	12EM15 VE21GH	24EM15 VE21GH	12EM15 VE21KH	24EM15 VE21KH
1	Ventil	Valve	VE21AH-...	1	1	-	-	-	-
1	"	"	VE21GH-...	-	-	1	1	-	-
1	"	"	VE21KH-...	-	-	-	-	1	1
2	Magnetsats	Magnet set	12EM15S	1	-	1	-	1	-
2	"	"	24EM15S	-	1	-	1	-	1
3	Ventil	Valve	VE16-1	1	1	1	1	1	1
4	O-ringsats	O-ring set	VE15-3-S	1	1	1	1	1	1
5	Överflödes- ventil	Overflow valve	VE100	1	1	1	1	1	1
6	Hålskruv	Swivel joint	600SKS	1	1	1	1	1	1
7	Backventil	Check valve	VE118	1	1	1	1	1	1
8	Pump- anslutning	Pump connec- tion	760HUS	1	1	1	1	1	1



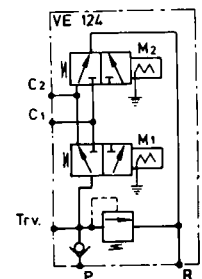
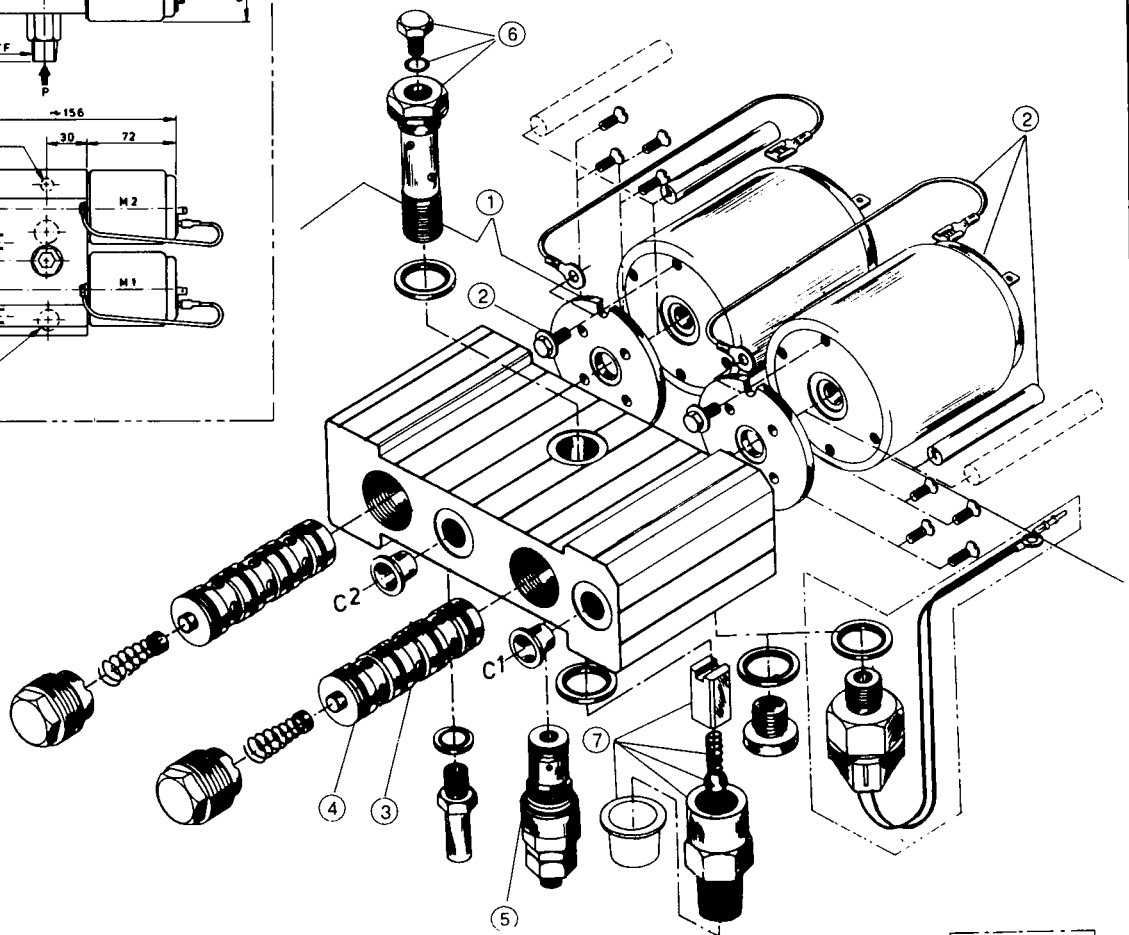
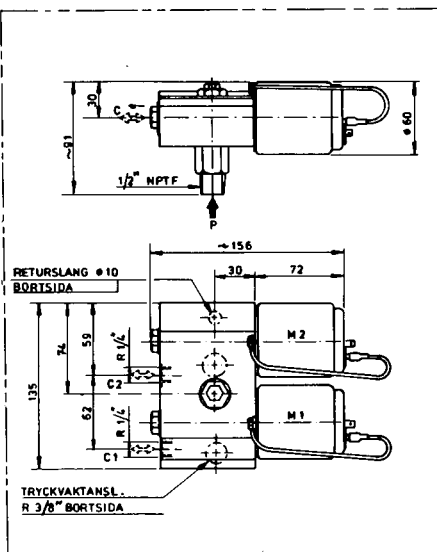
## Reservdelista magnetventiler / Spare part list solenoid valves

Pos	Benämning	Denomination	Beställningsnr Description	Antal / Number					
				12EM15 VE36AH	24EM15 VE36AH	12EM15 VE36H	24EM15 VE36H	24EM15 VE36DH	24EM15 VE36KH
1	Ventil	Valve	VE36AH	1	1	-	-	-	-
1	"	"	VE36H	-	-	1	1	-	-
1	"	"	VE36DH	-	-	-	-	1	-
1	"	"	VE36KH	-	-	-	-	-	1
2	Magnetsats	Magnet set	12EM15S	1	-	1	-	-	-
2	"	"	24EM15S	-	1	-	1	1	1
3	Ventilsystem	Valve system	VE15-1	1	1	1	1	1	1
4	O-ringsats	O-ring set	VE15-3-S	1	1	1	1	1	1



## Reservdelistsa magnetventiler / Spare part list solenoid valves

Pos	Benämning	Denomination Description	Beställningsnr	Antal / Number	
				12EM15VE124	24EM15VE124
1	Ventil	Valve	VE124-,,,	1	1
2	Magnetsats	Magnet set	12EM15S	2	-
2	"	"	24EM15S	-	2
3	Ventilsystem	Valve system	VE15-1	2	2
4	O-ringsats	O-ring set	VE15-3-S	2	2
5	Överflödesventil	Overflow valve	VE100	1	1
6	Hålskruv	Swivel joint	600SKS	1	1
7	Pumpanslutning	Pump connection	760HUS	1	1

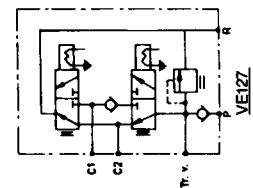
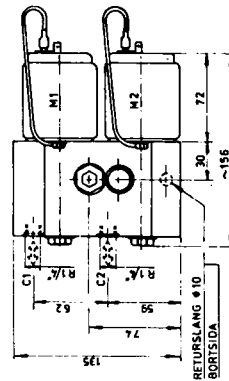
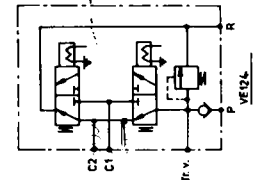
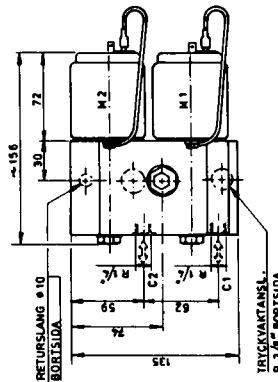
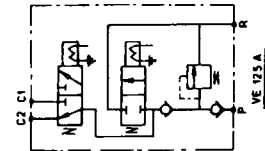
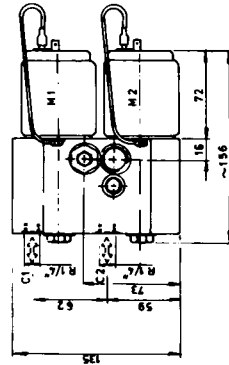
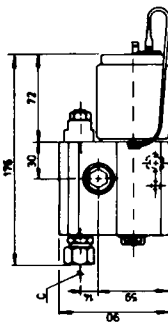
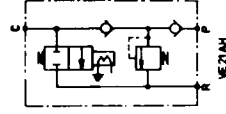
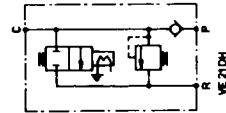
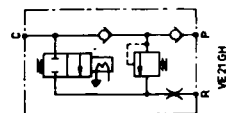
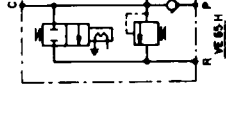
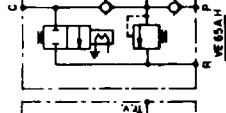
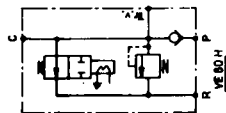
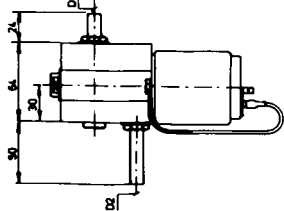
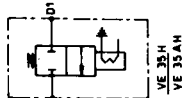
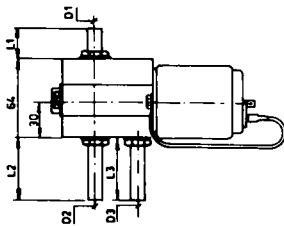
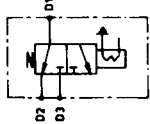
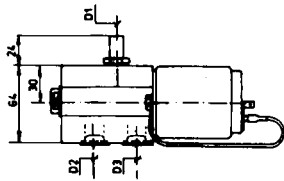
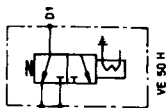


# Ritningar magnetventiler / Drawings of solenoid valves

MAGNETVENTIL	D1	D2	D3	L1	L2	L3
1/2" L EM10 VE 36 H	ø10	ø10	ø10	24	50	50
VE 36 AH	ø12	ø12	ø12	24	50	50
VE 36 DH	ø12	ø12	ø12	50	24	84
VE 36 EH	ø12	ø12	ø12	24	50	24
VE 36 FH	ø12	ø12	ø12	24	24	24
VE 36 KH	—	—	—	—	—	—
VE 36 LH	ø10	ø12	ø12	24	50	50

VE 35 H	ø10
VE 35 AH	ø12

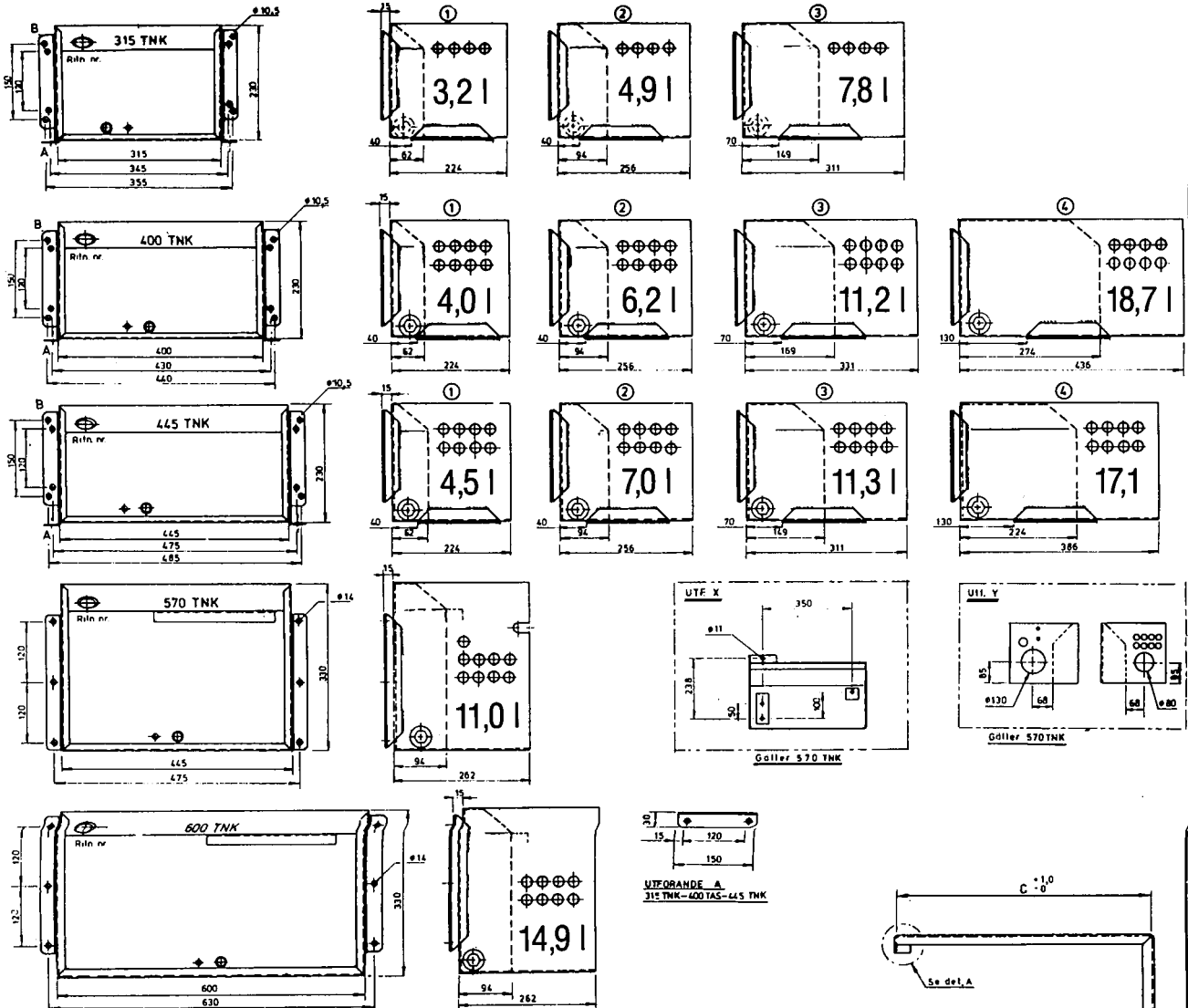
VE 30 H	ø12	R 3/8"	R 1/8"
---------	-----	--------	--------



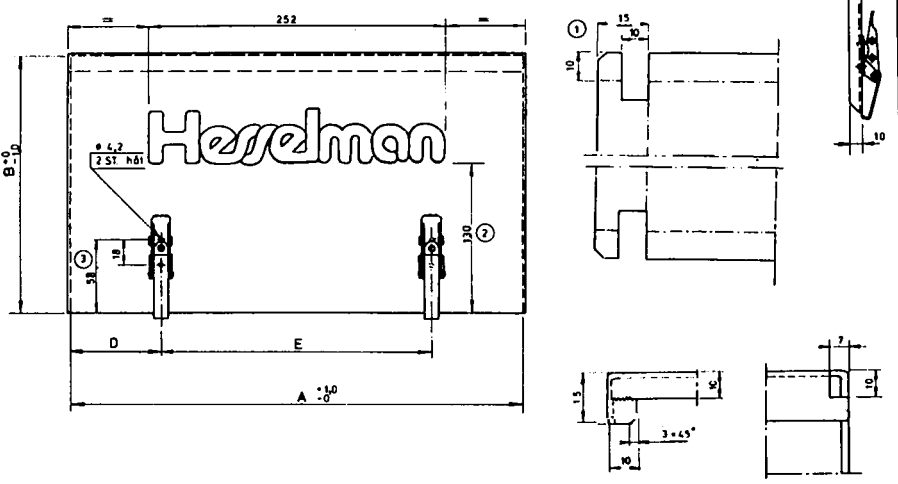


# Hydruultank / Reservoir Mod.-87

Note: Reservoir capacity is usable volume.  
A is horizontal mounting bracket, B is vertical mounting bracket.



LOCK	TANK	A	B	C	D	E
37001	315 TNK 1	317	230	227	37	240
37002	315 " 2	317	230	259	37	240
37003	315 " 3	312	230	314	37	240
37004	400 " 1	402	230	227	80	240
37005	400 " 2	402	230	259	80	240
37006	400 " 3	402	230	334	80	240
37007	400 " 4	402	230	439	80	240
37008	445 " 1	447	230	227	100	245
37009	445 " 2	447	230	259	100	245
37010	445 " 3	447	230	314	100	245
37011	445 " 4	447	230	389	100	245
37012	570- TNK	447	330	259	100	245
37013	600- TNK	602	330	259	100	400
37800		532	285	310	90	350



## PRODUCT RANGE

### HE Powerpacks

12/24/48 VDC 0.3 – 4.5 kW and  
0.75 – 3 kW AC modular power packs

### HE Box Powerpacks

12/24/48 VDC modular powerpacks  
in weatherproof boxes

### Pressure Switches

5 - 350 bar, connecting/disconnecting

### W100 Hydraulic pumps

0,5 - 2,0 cc 227 bar

### W300 Hydraulic pumps

0,8 – 5,7 cc 230 bar

### W600 Hydraulic pumps / motors

3 – 12 cc 276 bar

### W900 Hydraulic pumps / motors

5 – 31 cc/section 276 bar

### Calma The new quiet pumps

6,2 - 23,7 cc/section 250 bar

### WQ900 The quiet pumps

5 - 23 cc/section 230 bar

### WP900X Hydraulic pumps

16 - 31 cc/section 276 bar

### W1500 Hydraulic pumps / motors

19 - 50 cc/section 276 bar

### F12 FERRA Heavy duty pumps

16 - 41 cc/section 276 bar

### F15 FERRA Heavy duty pumps

19 - 50 cc/section 276 bar

### F20/F30 (LS) Hydraulic pumps / motors

23 – 161 cc/section 276 bar

### GPA Internal Gear pumps

1,7 – 63 cc/section 100 bar

### GC Hydraulic pumps / motors

1,06 – 11,65 cc/section 276 bar

### D Hydraulic pumps

3,8 – 22,9 cc/section 207 bar

### H Hydraulic pumps

9,8 – 39,4 cc/section 207 bar

### II-Stage Hydraulic pumps

4,2 – 22,8 cc/section 276 bar

### Rotary Flow Dividers

3,8 – 13,3 cc/section 300 bar

### Transmission pumps

[www.concentricAB.com](http://www.concentricAB.com)



Concentric Rockford Corp.  
2222 15th Street  
ROCKFORD, IL 61104  
USA

Tel: +1-815 398 4400

Fax: +1-815 398 5977

E-mail: [info.hydraulics.us@concentricAB.com](mailto:info.hydraulics.us@concentricAB.com)

Concentric Hof GmbH  
Postfach 1507  
D-95014 HOF  
Germany

Tel: +49-9281 895-0

Fax: +49-9281 87133

E-mail: [info.hydraulics.eu@concentricAB.com](mailto:info.hydraulics.eu@concentricAB.com)

Concentric Skanes AB  
Box 95  
SE-280 40 SK. FAGERHULT  
Sweden

Tel: +46-433 32400

Fax: +46-433 30546

E-mail: [info.hydraulics.eu@concentricAB.com](mailto:info.hydraulics.eu@concentricAB.com)

Concentric Suzhou Co. Ltd.  
47 Dongjing Industrial Park  
9 Dong Fu Lu  
SIP, Suzhou  
Jiangsu  
China 215123

Tel +86 512 8717 5100

Fax +86 512 8717 5101

[info.chsh@concentricAB.com](mailto:info.chsh@concentricAB.com)



Concentric is an innovator in flow control and fluid power, supplying proprietary systems and components for trucks, buses and industrial vehicles, worldwide. With 1,156 employees and yearly sales exceeding 1,977 million Swedish Kronor, Concentric AB is listed on the Stockholm Stock Exchange ([www.concentricAB.com](http://www.concentricAB.com)).

Concentric will not accept responsibility for any catalog errors and reserves the right to modify its products without prior notice. This also applies to products already ordered, provided that such modifications can be made without affecting technical specifications. All trademarks in this material are properties of their respective owners.

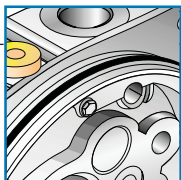


**THE NEW HYDRAULIC POWER PACKS FOR ROUGH CONDITIONS**  
**HE-BOX POWER PACKS**



Concentric AB

*Innovation in Hydraulics*



# The NEW He-Box Power Packs

From the well-known and well-reputed Hesselman Classic (made by Concentric) the New He-Box Power Pack is developed. The base concept is the He Power Pack, which, with a box in steel/TPE combination, is a hydraulic unit for easy mounting, tough conditions, and high serviceability.

## Advantages

- Developed from the successful Hesselman and He Power packs
- Developed for outside mounting on trucks in tough weather conditions
- High serviceability through standard based concept
- A global supplier with worldwide coverage of dealers
- High resistance against extreme temperatures, dirt, salt, water and vibrations
- Easy to mount - 4 bolts from outside –nuts already fixed
- Optional left or right hand hydraulic and electric connections
- Optional customized colour on box and cover at quantities of >500/year
- Optional customer logo on cover at > 500/year



## 1 or 2 kW Performance He-Box Power Pack

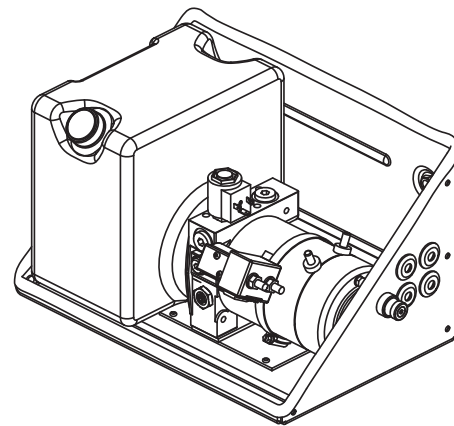
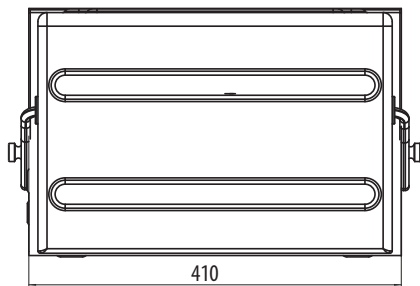
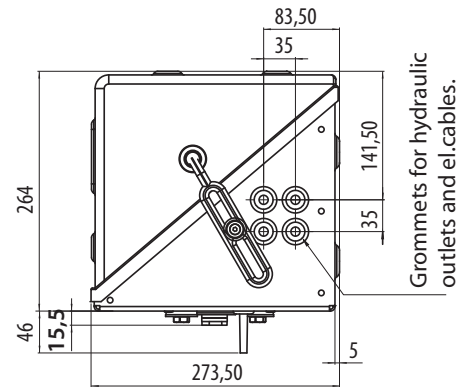
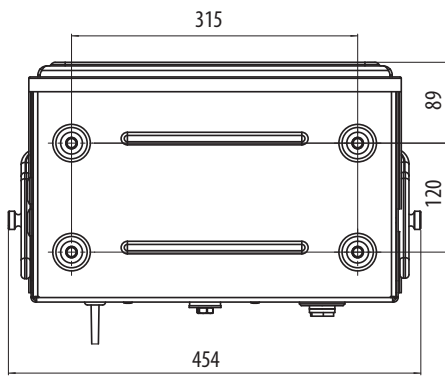
- Length 410 mm, overall 456 mm
- Outdoor applications
- Standard components
- Easy to maintain
- Easy to mount
- Left or right hand connections
- Ø 85 mm or Ø112 mm DC motor available
- Quiet version He-Q(quiet) with Ø 112 mm motor available
- He1000 or He2000 adapter
- Max 7 l (usable) capacity reservoir
- Space for extra equipment
- Box: Aluzink sheet metal
- Cover: TPE plastic

## 1, 2 or 3 kW Performance He-Box Power Pack

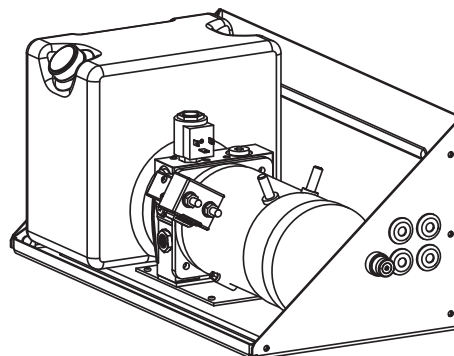
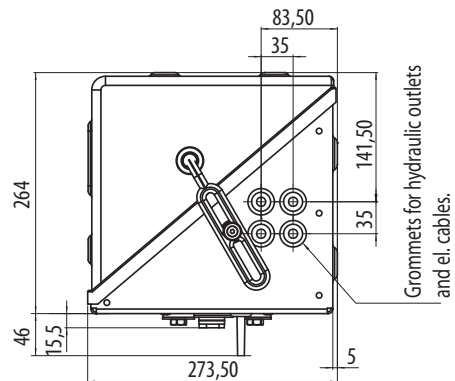
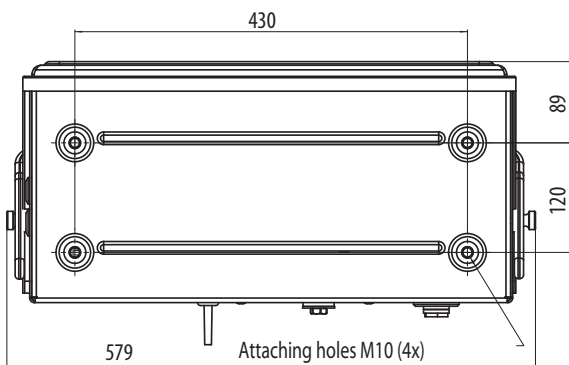
- Length 540 mm, overall 579 mm
- Outdoor applications
- Standard components
- Easy to maintain
- Easy to mount
- Left or right hand connections
- Ø 85 mm, Ø 112 or Ø 125 mm DC motor available
- Quiet version He-Q(quiet) with Ø 112 mm motor available
- He1000 or He2000 adapter
- Max 7 l (usable) capacity reservoir
- Space for extra equipment
- Box: Aluzink sheet metal
- Cover: TPE plastic



## He-Box Power Pack with box 1 or 2 kW Performance



## He-Box Power Pack with box 1, 2 or 3 kW Performance



## PRODUCT RANGE

### HE Powerpacks

12/24/48 VDC 0.3 – 4.5 kW and  
0.75 – 3 kW AC modular power packs

### HE Box Powerpacks

12/24/48 VDC modular powerpacks  
in weatherproof boxes

### Pressure Switches

5 - 350 bar, connecting/disconnecting

### W100 Hydraulic pumps

0,5 - 2,0 cc 227 bar

### W300 Hydraulic pumps

0,8 – 5,7 cc 230 bar

### W600 Hydraulic pumps / motors

3 – 12 cc 276 bar

### W900 Hydraulic pumps / motors

5 – 31 cc/section 276 bar

### Calma The new quiet pumps

6,2 - 23,7 cc/section 250 bar

### WQ900 The quiet pumps

5 - 23 cc/section 230 bar

### WP900X Hydraulic pumps

16 - 31 cc/section 276 bar

### W1500 Hydraulic pumps / motors

19 - 50 cc/section 276 bar

### F12 FERRA Heavy duty pumps

16 - 41 cc/section 276 bar

### F15 FERRA Heavy duty pumps

19 - 50 cc/section 276 bar

### F20/F30 (LS) Hydraulic pumps / motors

23 – 161 cc/section 276 bar

### GPA Internal Gear pumps

1,7 – 63 cc/section 100 bar

### GC Hydraulic pumps / motors

1,06 – 11,65 cc/section 276 bar

### D Hydraulic pumps

3,8 – 22,9 cc/section 207 bar

### H Hydraulic pumps

9,8 – 39,4 cc/section 207 bar

### II-Stage Hydraulic pumps

4,2 – 22,8 cc/section 276 bar

### Rotary Flow Dividers

3,8 – 13,3 cc/section 300 bar

### Transmission pumps

[www.concentricAB.com](http://www.concentricAB.com)



#### Concentric Rockford Corp.

2222 15th Street  
ROCKFORD, IL 61104  
USA  
Tel: +1-815 398 4400  
Fax: +1-815 398 5977  
E-mail: [info.hydraulics.us@concentricAB.com](mailto:info.hydraulics.us@concentricAB.com)

#### Concentric Hof GmbH

Postfach 1507  
D-95014 HOF  
Germany  
Tel: +49-9281 895-0  
Fax: +49-9281 87133  
E-mail: [info.hydraulics.eu@concentricAB.com](mailto:info.hydraulics.eu@concentricAB.com)

#### Concentric Skanes AB

Box 95  
SE-280 40 SK. FAGERHULT  
Sweden  
Tel: +46-433 32400  
Fax: +46-433 30546  
E-mail: [info.hydraulics.eu@concentricAB.com](mailto:info.hydraulics.eu@concentricAB.com)

#### Concentric Suzhou Co. Ltd.

47 Dongjing Industrial Park  
9 Dong Fu Lu  
SIP, Suzhou  
Jiangsu  
China 215123  
Tel +86 512 8717 5100  
Fax +86 512 8717 5101  
[info.chsh@concentricAB.com](mailto:info.chsh@concentricAB.com)

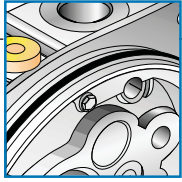


Concentric is an innovator in flow control and fluid power, supplying proprietary systems and components for trucks, buses and industrial vehicles, worldwide. With 1,156 employees and yearly sales exceeding 1,977 million Swedish Kronor, Concentric AB is listed on the Stockholm Stock Exchange ([www.concentricAB.com](http://www.concentricAB.com)).

Concentric will not accept responsibility for any catalog errors and reserves the right to modify its products without prior notice. This also applies to products already ordered, provided that such modifications can be made without affecting technical specifications. All trademarks in this material are properties of their respective owners.

THE **NEW** QUIET HYDRAULIC POWER PACKS  
HE-Q POWER PACKS





## HE-Q POWER PACKS

# The NEW He-Quiet Power Packs

Drastically improved noise quality and noise level (lower dBA) for demanding customers and applications. Available as power packs with Ø 112 LSM-24 VDC motor and 1,2 - 5,7 cm<sup>3</sup> WQ300 pumps.

He-Q is available as standard compact powerpack as well as He-Box in steel/plastic box. Standard envelope format gives the possibility to fit and replace equal standard He-powerpacks. Series deliveries from Nov. 2000.



CONCENTRIC AB-He-Q-Box-EU-2011-7

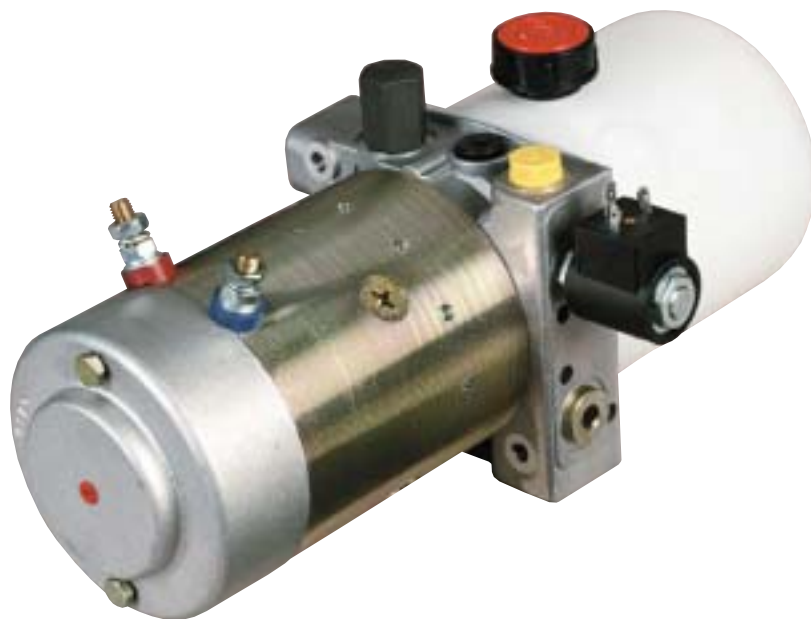
## He-Q Power Packs

The environmental demands from the market are all the time increasing. The need for lower noise levels also applies to vehicles equipped with hydraulic power packs. In cities with increasing traffic, the noise is a most relevant issue and more transportation is done during sleeping hours where noise is even more of a problem.

To meet these demands Concentric has further developed the well reputed He Power Packs with new low noise "silent" power packs- the He-Q(quiet). Due to the use of the standard He-concept, components are interchangeable. He-Q has reached its low noise levels through newly developed components. A newly developed LSM-24 VDC motor, together with the latest development from the Concentric WQ-series, WQ300, have had the most influence in reducing the noise level and improving the noise quality. He-Q is available with 2kW 24 VDC motor and displacements 1,2 - 5,7 cm<sup>3</sup>.

He-Q can be delivered both as compact powerpack "He" and "He-Box" (See also He Power Pack and He-Box information).

Measurements done on a tailgate lift in accordance with TÜV, §45 St VZO: The noise level is reduced by 4dB (A) compared to the standard power pack. When making the same test including an isolated box the noise level was 11dB(A) lower than standard. (As comparison: +3dB(A) is perceived by the human ear as a doubled noise level).







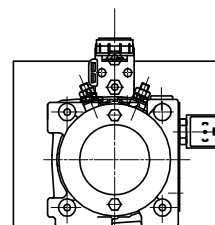
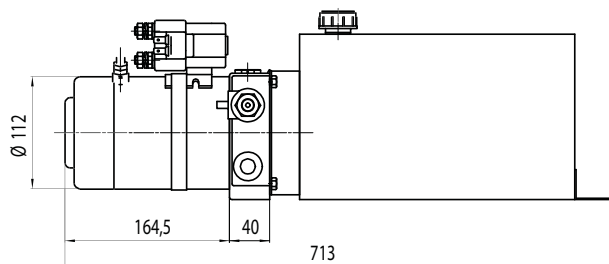
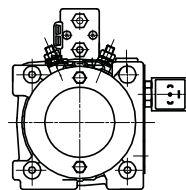
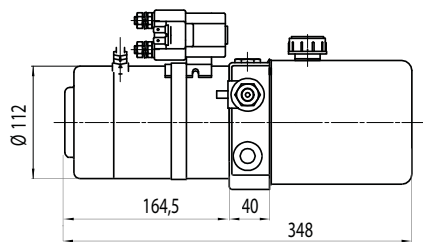
## When your customers are asking for a lower noise level

Environmental noise level at time of test 42 dB(A)

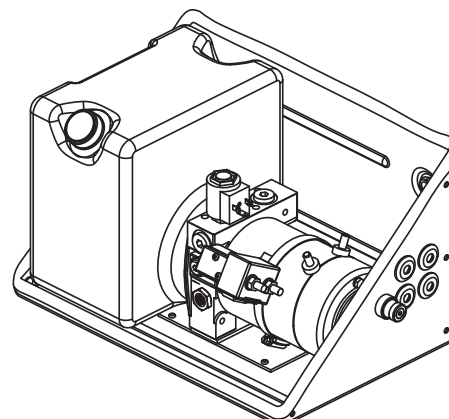
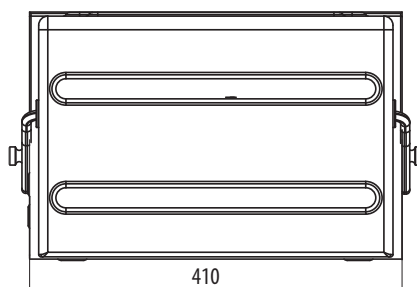
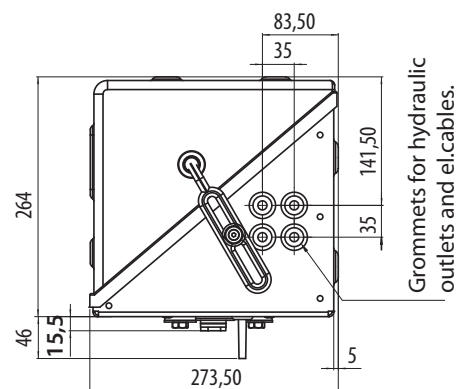
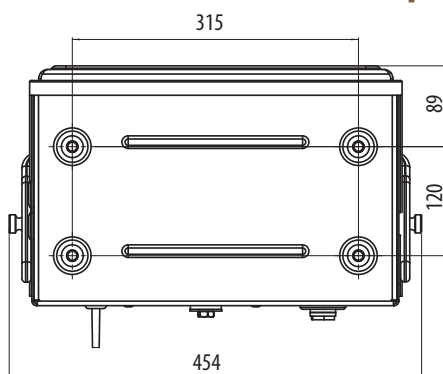
Tailgate lift unloaded during test period

	He0Q in isolated box	He-Q in standard box	Standard
<b>Lift</b>	49 dB(A)	54 dB(A)	60 dB(A)
<b>Closing</b>	49 dB(A)	57 dB(A)	60 dB(A)
<b>Lower</b>	50 dB(A)	57 dB(A)	59 dB(A)

### Dimension examples He



### Dimension examples He-Box



## PRODUCT RANGE

### HE Powerpacks

12/24/48 VDC 0.3 – 4.5 kW and  
0.75 – 3 kW AC modular power packs

### HE Box Powerpacks

12/24/48 VDC modular powerpacks  
in weatherproof boxes

### Pressure Switches

5 - 350 bar, connecting/disconnecting

### W100 Hydraulic pumps

0,5 - 2,0 cc 227 bar

### W300 Hydraulic pumps

0,8 – 5,7 cc 230 bar

### W600 Hydraulic pumps / motors

3 – 12 cc 276 bar

### W900 Hydraulic pumps / motors

5 – 31 cc/section 276 bar

### Calma The new quiet pumps

6,2 - 23,7 cc/section 250 bar

### WQ900 The quiet pumps

5 - 23 cc/section 230 bar

### WP900X Hydraulic pumps

16 - 31 cc/section 276 bar

### W1500 Hydraulic pumps / motors

19 - 50 cc/section 276 bar

### F12 FERRA Heavy duty pumps

16 - 41 cc/section 276 bar

### F15 FERRA Heavy duty pumps

19 - 50 cc/section 276 bar

### F20/F30 (LS) Hydraulic pumps / motors

23 – 161 cc/section 276 bar

### GPA Internal Gear pumps

1,7 – 63 cc/section 100 bar

### GC Hydraulic pumps / motors

1,06 – 11,65 cc/section 276 bar

### D Hydraulic pumps

3,8 – 22,9 cc/section 207 bar

### H Hydraulic pumps

9,8 – 39,4 cc/section 207 bar

### II-Stage Hydraulic pumps

4,2 – 22,8 cc/section 276 bar

### Rotary Flow Dividers

3,8 – 13,3 cc/section 300 bar

### Transmission pumps

[www.concentricAB.com](http://www.concentricAB.com)



#### Concentric Rockford Corp.

2222 15th Street  
ROCKFORD, IL 61104  
USA  
Tel: +1-815 398 4400  
Fax: +1-815 398 5977  
E-mail: [info.hydraulics.us@concentricAB.com](mailto:info.hydraulics.us@concentricAB.com)

#### Concentric Hof GmbH

Postfach 1507  
D-95014 HOF  
Germany  
Tel: +49-9281 895-0  
Fax: +49-9281 87133  
E-mail: [info.hydraulics.eu@concentricAB.com](mailto:info.hydraulics.eu@concentricAB.com)

#### Concentric Skanes AB

Box 95  
SE-280 40 SK. FAGERHULT  
Sweden  
Tel: +46-433 32400  
Fax: +46-433 30546  
E-mail: [info.hydraulics.eu@concentricAB.com](mailto:info.hydraulics.eu@concentricAB.com)

#### Concentric Suzhou Co. Ltd.

47 Dongjing Industrial Park  
9 Dong Fu Lu  
SIP, Suzhou  
Jiangsu  
China 215123  
Tel: +86 512 8717 5100  
Fax: +86 512 8717 5101  
[info.chsh@concentricAB.com](mailto:info.chsh@concentricAB.com)



Concentric is an innovator in flow control and fluid power, supplying proprietary systems and components for trucks, buses and industrial vehicles, worldwide. With 1,156 employees and yearly sales exceeding 1,977 million Swedish Kronor, Concentric AB is listed on the Stockholm Stock Exchange ([www.concentricAB.com](http://www.concentricAB.com)).

Concentric will not accept responsibility for any catalog errors and reserves the right to modify its products without prior notice. This also applies to products already ordered, provided that such modifications can be made without affecting technical specifications. All trademarks in this material are properties of their respective owners.